

ตารางแสดงวงเงินงบประมาณที่ได้รับจัดสรรและราคากลางในงานจ้างก่อสร้าง

๑. ชื่อโครงการ โครงการก่อสร้างระบบประปาถังสูง ๑๒ เมตร ความจุ ๑๒ ลูกบาศก์เมตร บ้านฝิ่งหมื่น หมู่ ๖ ตำบลอ่าวนาไผ่ อำเภอเวียงสา จังหวัดน่าน
หน่วยงานเจ้าของโครงการ กองช่าง อบต.อ่าวนาไผ่ อำเภอเวียงสา จังหวัดน่าน

๒. วงเงินงบประมาณที่ได้รับจัดสรร ตามหนังสือศาลากลางจังหวัดน่าน ด่วนที่สุดที่ นน ๐๐๒๓.๓/ว ๒๑๘๐ ลงวันที่ ๓๐ พฤษภาคม ๒๕๖๑ จังหวัดแจ้งว่าได้รับแจ้งจากกรมส่งเสริมการปกครองท้องถิ่นว่า ได้พิจารณาเห็นชอบการใช้งบประมาณเหลือจ่ายงบเงินอุดหนุน เงินอุดหนุนเฉพาะกิจ ภายใต้แผนงานบูรณาการส่งเสริมการกระจายอำนาจให้แก่องค์กรปกครองส่วนท้องถิ่น โดยองค์การบริหารส่วนตำบลอ่าวนาไผ่ ได้รับจัดสรรงบประมาณเงินอุดหนุนเฉพาะกิจ (เงินเหลือจ่าย) ประจำปีงบประมาณ พ.ศ. ๒๕๖๑ โครงการก่อสร้างระบบประปาถังสูง ๑๒ เมตร ความจุ ๑๒ ลูกบาศก์เมตร บ้านฝิ่งหมื่น หมู่ ๖ งบประมาณตั้งไว้ ๒๖๔,๐๐๐ บาท (สองแสนหกหมื่นสี่พันบาทถ้วน)

๓. ลักษณะงาน

- โดยสังเขป โครงการก่อสร้างระบบประปาถังสูง ๑๒ เมตร ความจุ ๑๒ ลูกบาศก์เมตร บ้านฝิ่งหมื่น หมู่ ๖ ตำบลอ่าวนาไผ่ อำเภอเวียงสา จังหวัดน่าน รายละเอียดตามแบบและประมาณการขององค์การบริหารส่วนตำบลอ่าวนาไผ่ ราคากลางเป็นเงิน ๒๖๔,๐๐๐บาท (สองแสนหกหมื่นสี่พันบาทถ้วน) ระยะเวลาการดำเนินการ ๖๐ วัน

๔. ราคากลางคำนวณ ณ วันที่ ๘ มิถุนายน ๒๕๖๑ เป็นเงิน ๒๖๔,๐๐๐ บาท (สองแสนหกหมื่นสี่พันบาทถ้วน)

๕. บัญชีประมาณราคากลาง

๕.๑	ปร.๔	จำนวน ๓	แผ่น
๕.๒	ปร.๕	จำนวน ๑	แผ่น
๕.๓	ปร.๖	จำนวน ๑	แผ่น
๕.๔	แบบแปลน	จำนวน ๔	แผ่น

๖. รายชื่อคณะกรรมการกำหนดราคากลาง

๖.๑	นายพนมกร ดู่ผัด	ตำแหน่ง	ปลัดองค์การบริหารส่วนตำบลอ่าวนาไผ่
๖.๒	นายทวีศักดิ์ แม่นชัยภูมิ	ตำแหน่ง	ผู้อำนวยการกองช่าง
๖.๓	นางสาวภัสพร จินะปือก	ตำแหน่ง	นักทรัพยากรบุคคลชำนาญการ



ประกาศองค์การบริหารส่วนตำบลอ่าวนาไผ่
เรื่อง ราคาากลาง โครงการก่อสร้างระบบประปาถังสูง ๑๒ เมตร ความจุ ๑๒ ลูกบาศก์เมตร
บ้านฝิ่งหมื่น หมู่ ๖ ตำบลอ่าวนาไผ่ อำเภอเวียงสา จังหวัดน่าน

ตามที่องค์การบริหารส่วนตำบลอ่าวนาไผ่ จะดำเนินการโครงการก่อสร้างระบบประปาถังสูง ๑๒ เมตร ความจุ ๑๒ ลูกบาศก์เมตร บ้านฝิ่งหมื่น หมู่ ๖ ตำบลอ่าวนาไผ่ อำเภอเวียงสา จังหวัดน่าน รายละเอียดตามแบบและประมาณการขององค์การบริหารส่วนตำบลอ่าวนาไผ่ ราคากลางเป็นเงิน ๒๖๔,๐๐๐ บาท (สองแสนหกหมื่นสี่พันบาทถ้วน) ระยะเวลาการดำเนินการ ๖๐ วัน นั้น

อาศัยความตามมติคณะรัฐมนตรี เมื่อวันที่ ๑๓ มีนาคม ๒๕๕๕ กำหนดให้หน่วยงานบริหารราชการส่วนท้องถิ่น แต่งตั้งคณะกรรมการกำหนดราคาากลางเพื่อทำหน้าที่พิจารณาราคาที่เหมาะสม และตามระเบียบกระทรวงมหาดไทยว่าด้วยการพัสดุของหน่วยการบริหารราชการส่วนท้องถิ่น พ.ศ. ๒๕๓๕ และแก้ไขเพิ่มเติม จนถึงปัจจุบัน และตามมติคณะรัฐมนตรี เมื่อวันที่ ๑๒ กุมภาพันธ์ ๒๕๕๖ และหนังสือสำนักงาน ป.ป.ช. ด่วนที่สุดที่ ปช ๐๐๐๑.๒๖/ว๐๐๒๗ ลงวันที่ ๑๙ กันยายน ๒๕๕๖ เรื่อง การเปิดเผยข้อมูลรายละเอียดค่าใช้จ่ายเกี่ยวกับการจัดซื้อจัดจ้าง และการคำนวณราคาากลาง นั้น

คณะกรรมการกำหนดราคาากลาง ขอกำหนดราคาากลางโครงการก่อสร้างระบบประปาถังสูง ๑๒ เมตร ความจุ ๑๒ ลูกบาศก์เมตร บ้านฝิ่งหมื่น หมู่ ๖ ตำบลอ่าวนาไผ่ อำเภอเวียงสา จังหวัดน่าน รายละเอียดตามแบบและประมาณการขององค์การบริหารส่วนตำบลอ่าวนาไผ่ ราคากลางเป็นเงิน ๒๖๔,๐๐๐ บาท (สองแสนหกหมื่นสี่พันบาทถ้วน) ระยะเวลาการดำเนินการ ๖๐ วัน

จึงประกาศให้ทราบโดยทั่วกัน

ประกาศ ณ วันที่ ๑๑ เดือน มิถุนายน พ.ศ. ๒๕๖๑

(ลงชื่อ).....

(นางจันทร์เพ็ญ คำอุ่น)

นายกองค์การบริหารส่วนตำบลอ่าวนาไผ่

แบบสรุปราคากลางงานก่อสร้างอาคาร

โครงการ ก่อสร้างระบบประปา ถึงสูง 12 ม. ความจุ 12 ลบ.ม.

สถานที่ก่อสร้าง บ้านฝั่งหมิ่น หมู่ที่ 6 ตำบลอ่าวนาไผ่ อำเภอเวียงสา จังหวัดน่าน

หน่วยงาน องค์การบริหารส่วนตำบลอ่าวนาไผ่ กองช่าง (แบบมาตรฐานสำนักพัฒนาน้ำบาดาล กรมทรัพยากรน้ำบาดาล)

แบบ ปร.4 และ ปร.5 ที่แนบ มีจำนวน 4 หน้า

คำนวณราคากลาง เมื่อวันที่ 8 มิถุนายน 2561

ลำดับที่	รายการ	ค่าก่อสร้าง (บาท)	หมายเหตุ
1	ประเภทงานอาคาร	74,493.35	
2	งานหอดึงเหล็กสำเร็จรูปขนาด 12 ลบ.ม.	189,609.35	
3	งานป้ายโครงการ 1 ป้าย	-	
สรุป	รวมค่าก่อสร้างทั้งโครงการ / งานก่อสร้าง	264,102.70	
	ราคากลาง	264,000	

ราคากลาง

สองแสนหกหมื่นสี่พันบาทถ้วน

หมายเหตุ ได้ถือเฉลี่ยค่าอำนาจการ ค่าความผันผวนไว้ในราคา กำไรและภาษีต่อหน่วยงานหลักข้างต้นแล้ว

ระยะเวลาก่อสร้าง 60 วัน

คณะกรรมการกำหนดราคากลาง

(ลงชื่อ).....

(นายพนมกร ตูผัด)

ตำแหน่ง ปลัด อบต.อ่าวนาไผ่

(ลงชื่อ).....

(นายทวีศักดิ์ แมนชัยภูมิ)

ตำแหน่ง ผู้อำนวยการกองช่าง อบต.อ่าวนาไผ่

(ลงชื่อ).....

(นางสาวภัศพร จินะปอก)

ตำแหน่ง นักทรัพยากรบุคคลชำนาญการ อบต.อ่าวนาไผ่

แบบสรุปค่าก่อสร้าง

ส่วนราชการ องค์การบริหารส่วนตำบลอ่าวนาไลย์ อำเภอเวียงสา จังหวัดน่าน

โครงการ ก่อสร้างระบบประปา ถึงสูง 12 ม. ความจุ 12 ลบ.ม.

สถานที่ก่อสร้าง บ้านฝิ่งหมื่น หมู่ที่ 6 ตำบลอ่าวนาไลย์ อำเภอเวียงสา จังหวัดน่าน

หน่วยงาน องค์การบริหารส่วนตำบลอ่าวนาไลย์ กองช่าง (แบบมาตรฐานสำนักพัฒนาน้ำบาดาล กรมทรัพยากรน้ำบาดาล)

แบบ ปจ.4 ที่แนบ มีจำนวน 3 หน้า

คำนวณราคากลางเมื่อวันที่ 8 มิถุนายน 2561

ลำดับที่	รายการ	ต้นทุน (บาท)	Factor F	ค่าก่อสร้าง (บาท)	หมายเหตุ
1	ประเภทงานอาคาร	57,100.53	1.3046	74,493.35	*เงินล่วงหน้าจ่าย = 15%
2	งานหอดึงเหล็กสำเร็จรูปขนาด 12 ลบ.ม.	160,000.00	1.07	171,200.00	*ดอกเบี้ยเงินกู้ = 6% / ปี
3	เครื่องสูบน้ำไฟฟ้าชนิดมอเตอร์จุ่มได้น้ำ 1 เฟส (1.5 แรงม้า)รวมอุปกรณ์ประกอบครบชุด	17,205.00	1.07	18,409.35	*เงินประกันผลงานหัก = 0%
4	งานป้ายโครงการ 1 ป้าย				*ค่าภาษีมูลค่าเพิ่ม(VAT) = 7%
สรุป	รวมค่าก่อสร้างเป็นเงิน			264,102.70	
	คิดเป็นเงินประมาณ			264,000	

สองแสนหกหมื่นสี่พันบาทถ้วน

หมายเหตุ ได้ถัวเฉลี่ยค่าอำนาจการ ค่าความผันผวนไว้ในราคา กำไรและภาษีต่อหน่วยงานหลักข้างต้นแล้ว

ระยะเวลาก่อสร้าง 60 วัน

ขนาดหรือเนื้อที่อาคาร จำนวน.....ตร.ม.

เฉลี่ย บาท / ม.

คณะกรรมการกำหนดราคากลาง(ลงชื่อ).....


(นายพนมกร คูผัด)

ตำแหน่ง ปลัด อบต.อ่าวนาไลย์

(ลงชื่อ).....


(นายทวีศักดิ์ แมนชัยภูมิ)

ตำแหน่ง ผู้อำนวยการกองช่าง อบต.อ่าวนาไลย์

(ลงชื่อ).....


(นางสาวภัสพร จินะป๊อก)

ตำแหน่ง นักทรัพยากรบุคคลชำนาญการ อบต.อ่าวนาไลย์

แบบแสดงรายการการ ปริมาณงาน และราคา

โครงการ ก่อสร้างระบบประปา ถึงสูง 12 ม. ความจุ 12 ลบ.ม.
 สถานที่ก่อสร้าง บ้านฝั่งหมิ่น หมู่ที่ 6 ตำบลอ่ายนาโดย อำเภอเวียงสา จังหวัดน่าน
 หน่วยงาน องค์การบริหารส่วนตำบลอ่ายนาโดย กองช่าง (แบบมาตรฐานสำนักพัฒนาสถาปัตย์ กรมทรัพยากรน้ำบาดาล กรมทรัพยากรน้ำบาดาล)
 คำนวณราคาตกลงโดย (นายเด่น วิงแสง) ตำแหน่ง นายช่างโยธาชำนาญงาน

ลำดับที่	รายการ	จำนวน	หน่วย	ราคาวัสดุ(บาท)		ค่าแรงงาน(บาท)		รวมเงิน (บาท)	หมายเหตุ
				ต่อหน่วย	จำนวนเงิน	ต่อหน่วย	จำนวนเงิน		
4	<p>สูงประมาณ 12 เมตร รวบรวมค่าขนส่ง</p> <p>งานถึงกรของสนิมเหล็ก</p> <ul style="list-style-type: none"> - งานฐานรากถึงกรของ(ชนิดไม่แตกเสาคement) - ทราดยหยาบอัดแน่น - คอนกรีต ค2 (ใช้หินโรงโม่เท่านั้น) - ไม้แบบหล่อคอนกรีต - ค่าแรงประกอบแบบ - ตะปู - เหล็กเส้นกลม RB9 มม. - ลวดผูกเหล็ก 	1	ถึง	-	-	ค่าวัสดุ	+ ค่าแรงงาน	-	
5	<p>ถึงกรของสนิมเหล็กสำเร็จรูปทรงกระบอก ขนาด Ø 1.15 ม. สูง 1.20 ม. พร้อมวัสดุอุปกรณ์ สำหรับกรของน้ำที่อยู่ภายในถึงกรของรวมค่าแรงและติดตั้ง</p> <p>งานเครื่องสูบน้ำไฟฟ้าชนิดมอเตอร์จุ่มได้</p>	0	ชุด	-	-	ค่าวัสดุ	+ ค่าแรงงาน	-	
6	เครื่องสูบน้ำไฟฟ้าชนิดมอเตอร์จุ่มได้ (1.5 แรงม้า)รวมอุปกรณ์ประกอบครบชุด	0	ชุด	-	-	-	-	-	
7	-ตู้ควบคุม	1	ชุด	8,090.00	8,090.00	1,000.00	1,000.00	9,090.00	
8	-flow switch + เซ็นเซอร์ขนาด 2 นิ้ว พร้อมอุปกรณ์	1	ชุด	1,845.00	1,845.00	200.00	200.00	2,045.00	
9	สายไฟฟ้าขนาด THW 16 mm.(พร้อมเดินสายเข้าถังสูง)	20	เมตร	25.00	500.00	25.00	500.00	1,000.00	
10	สายไฟฟ้า VAF ขนาด 2 X 1.5 ตร.มม.	20	เมตร	13.55	271.00	-	-	271.00	

แบบแสดงรายการ ปริมาณงาน และราคา

โครงการ ก่อสร้างระบบประปา ถึงสูง 12 ม. ความจุ 12 ลบ.ม.

สถานที่ก่อสร้าง บ้านฝั่งขมิ้น หมู่ที่ 6 ตำบลอ่าวนาโดย อำเภอเวียงสา จังหวัดน่าน


หน่วยงาน องค์การบริหารส่วนตำบลอ่าวนาโดย กองช่าง (แบบมาตรฐานได้แก่พัฒนาบ้านป่าดง กลมพิทยากรนาป่าดง)

คำนวณราคากลางโดย  (นายเด่น วิงแสน) ตำแหน่ง นายช่างโยธาชำนาญงาน

ลำดับที่	รายการ	จำนวน	หน่วย	ราคาวัสดุ(บาท)		ค่าแรงงาน(บาท)		รวมเงิน (บาท)	หมายเหตุ
				ต่อหน่วย	จำนวนเงิน	ต่อหน่วย	จำนวนเงิน		
11	ค่าแรงย้ายตู้ควบคุมพร้อมติดตั้งใหม่	0	ตู้	-	-	-	-	-	
12	ข้อต่อ 90 องศา PVC ขนาด 2 นิ้ว	4	อัน	30.38	121.52	-	-	121.52	
13	ประตูน้ำ PVC ขนาด 2 นิ้วพร้อมต่อเชื่อมเข้าท่อถึงสูง	2	อัน	140.00	280.00	75.00	150.00	430.00	
14	ท่อ PVC ขนาด 2 นิ้ว ชั้น 13.5 (รวมข้อต่อ)	10	ฟุต	301.40	3,014.00	-	-	3,014.00	
15	ค่าแรงขุด+วางท่อ+ฝังกลบท่อ PVC ขนาด 2 นิ้ว ชั้น 13.5	40	เมตร	-	-	40.00	1,600.00	1,600.00	
16	ภาวน้ำ ขนาด 1000 ลิตร	1	ก.ป.	432.00	432.00	-	-	432.00	
รวม								57,100.53	

(ลงชื่อ).....ผู้เห็นชอบโครงการ

 (นายพนมกร คู่สัต)

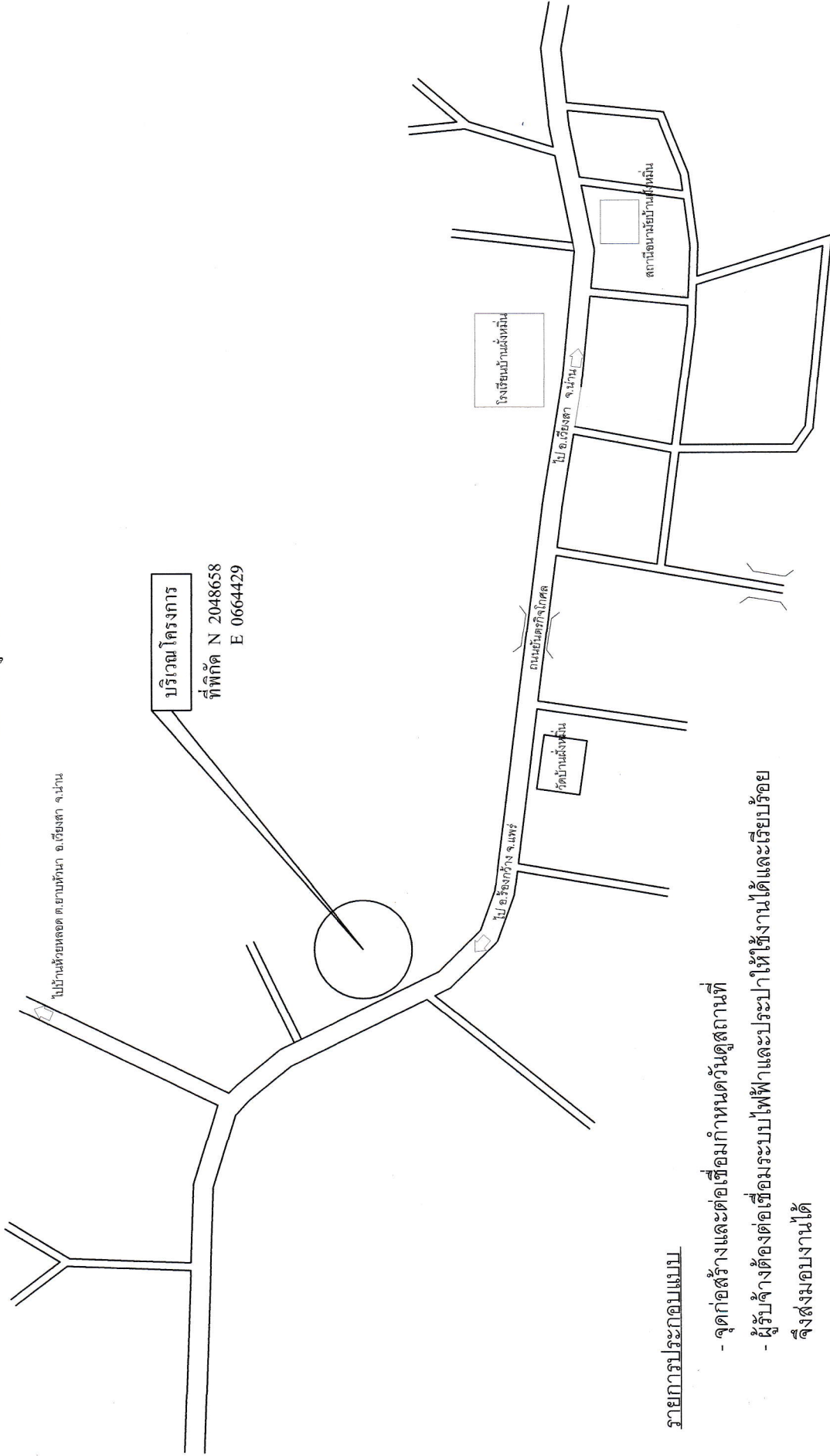
(ลงชื่อ).....ผู้อนุมัติโครงการ

 (นางจันทรีเพ็ญ คำอุ่น)

ตำแหน่ง ปลัดองค์การบริหารส่วนตำบลอ่าวนาโดย

ตำแหน่ง นายกองค์การบริหารส่วนตำบลอ่าวนาโดย

แผนที่เพื่อแสดงสถานที่ตั้งโครงการก่อสร้างระบบประปา ถึงสูง 12 เมตร ความจุ 12 ลูกบาศก์เมตร

สถานที่ดำเนินการ บ้านฝั่งหมิ่น หมู่ที่ 6 ตำบลอ่าวนาโดย อำเภอเวียงสา จังหวัดน่าน

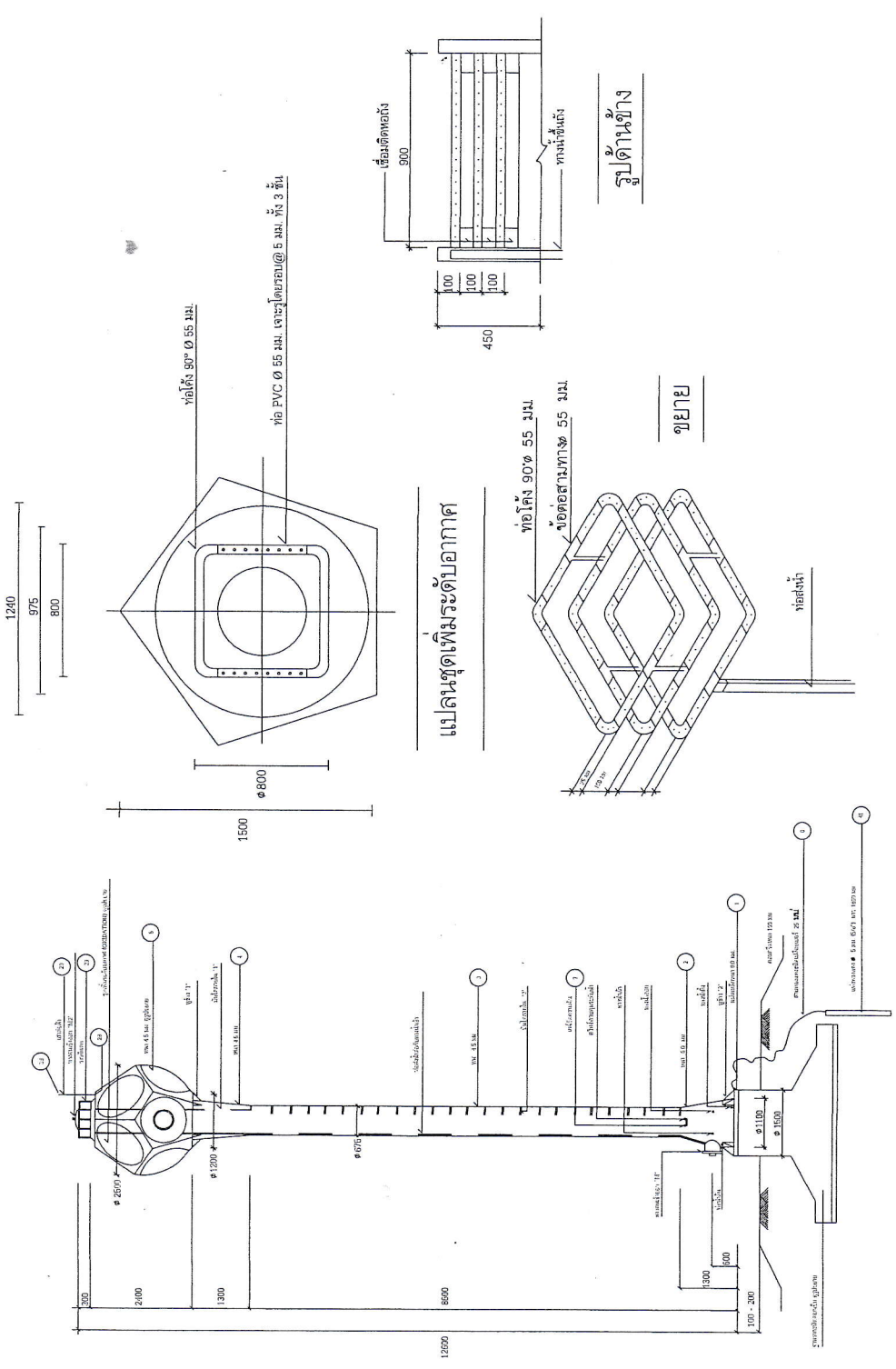


รายการประกอบแบบ

- จุดก่อสร้างและต่อเชื่อมกำหนดวันดูสถานที่
- ผู้รับจ้างต้องต่อเชื่อมระบบไฟฟ้าและประปาให้ใช้งานได้และเรียบร้อย จึงส่งมอบงานได้

ชื่อแบบ		ตรวจแบบ		อนุมัติ		แบบเลขที่ 23/2561 โครงการ ก่อสร้างระบบประปา ถึงสูง 12 เมตร ความจุ 12 ลูกบาศก์เมตร	
นายต้น วัจแสน		นายทวีศักดิ์ แมนชัยภูมิ		นางจันทร์เพ็ญ คำอุ่น		สถานที่ก่อสร้าง บ้านฝั่งหมิ่น หมู่ที่ 6 ตำบลอ่าวนาโดย อำเภอเวียงสา จังหวัดน่าน	
นายช่างโยธาชำนาญงาน อดต.อ่าวนาโดย		ผู้อำนวยการกองช่าง อดต.อ่าวนาโดย		นายกองค์การบริหารส่วนตำบลอ่าวนาโดย		องค์การบริหารส่วนตำบลอ่าวนาโดย	
หน้า 1		หน้า 2		หน้า 3		หน้า 4	

โครงการ ก่อสร้างระบบประปา ถึงสูง 12 เมตร ความจุ 12 ลูกบาศก์เมตร
 สถานที่ดำเนินการ บ้านฝั่งหมิ่น หมู่ที่ 6 ตำบลอ่าวนาโดย อำเภอเวียงสา จังหวัดน่าน

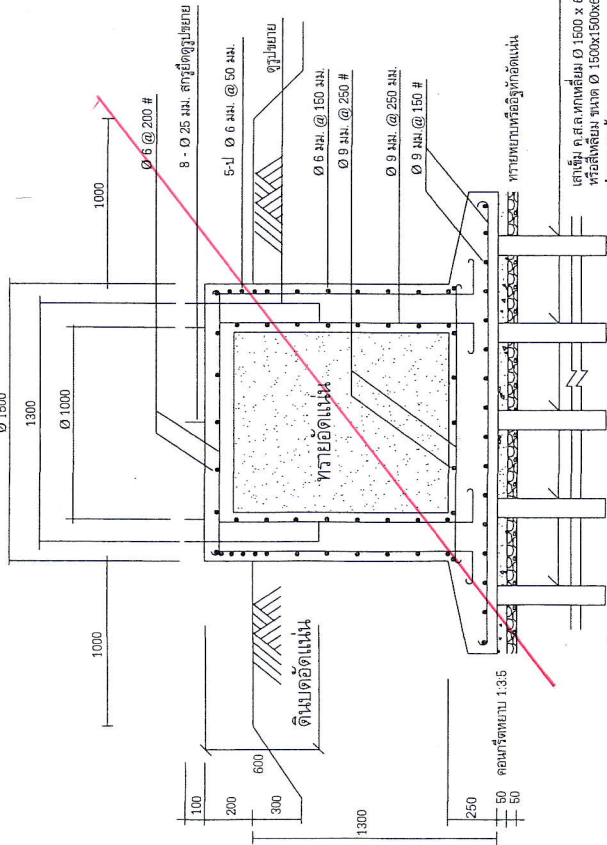


ห้องเหล็กเก็บน้ำ ขนาด 12 ลบ.ม.

ชื่อแบบ นายเด่น จันเสน นายช่างโยธาชำนาญงาน อบต.อ่าวนาโดย	เห็นชอบ นายพนมกร คู่มืด ปลัดองค์การบริหารส่วนตำบลอ่าวนาโดย	อนุมัติ นางจันทรีพิชัย คำจูน นายกองค์การบริหารส่วนตำบลอ่าวนาโดย	แบบเลขที่ 23/2561 โครงการ ก่อสร้างระบบประปา ถึงสูง 12 เมตร ความจุ 12 ลูกบาศก์เมตร	องค์การบริหารส่วนตำบลอ่าวนาโดย
			สถานที่ก่อสร้าง บ้านฝั่งหมิ่น หมู่ที่ 6 ตำบลอ่าวนาโดย อำเภอเวียงสา จังหวัดน่าน	

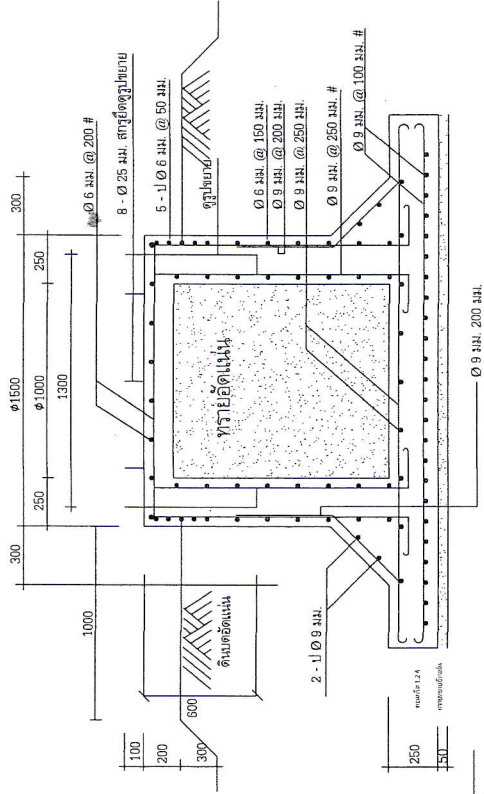
โครงการก่อสร้างระบบประปา ถึงสูง 12 เมตร ความจุ 12 ลูกบาศก์เมตร

สถานที่ดำเนินการ บ้านฝั่งหิน หมู่ที่ 6 ตำบลอายน่าโดย อำเภอเวียงสา จังหวัดน่าน



เส้นเริ่ม ค.ส.ล. ทบทเดิม Ø 1500 x 6000 มม.
หรือเส้นเริ่ม ขนาด Ø 1500x1500x6000 มม.
จำนวน 13 ชั้น

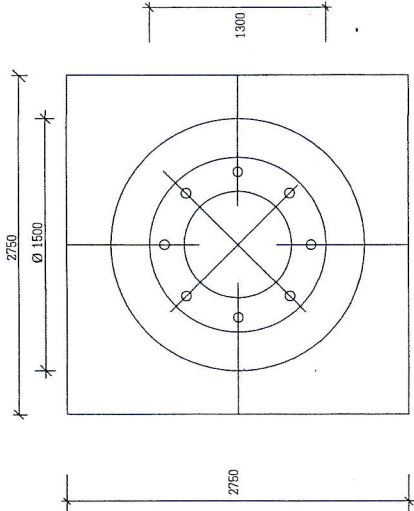
รูปตัดหน้า



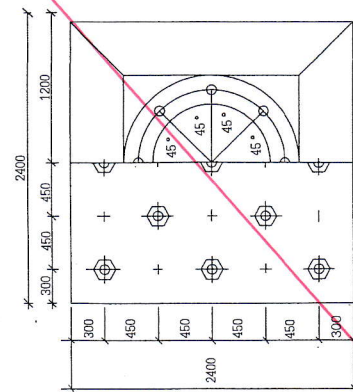
Ø 9 มม. @ 200 มม. #

รูปตัดหน้า

รูปตัดหน้า



แปลนฐานรากชนิดไม่ตอกเข็ม



แปลนฐานรากชนิดตอกเข็ม

องค์การบริหารส่วนตำบลอายน่าโดย

ชื่อแบบ	ตรงแบบ	เห็นชอบ	อนุมัติ	แบบเลขที่ 23/2561	โครงการ ก่อสร้างระบบประปา ถึงสูง 12 เมตร ความจุ 12 ลูกบาศก์เมตร
นายเด่น วัจน	นายศักดิ์ดี ฝั่งชัยภูมิ	นายพนมกร คุ้มดี	นางจันทรีเพ็ญ คำขุ่น	สถานที่ก่อสร้าง	บ้านฝั่งหิน หมู่ที่ 6 ตำบลอายน่าโดย อำเภอเวียงสา จังหวัดน่าน
นายช่างโยธาชำนาญงาน อบต.อายน่าโดย	ผู้อำนวยการกองช่าง อบต.อายน่าโดย	ปลัดองค์การบริหารส่วนตำบลอายน่าโดย	นายกองค์การบริหารส่วนตำบลอายน่าโดย	แผ่นที่	3/4

2.40

โครงการก่อสร้างขององค์การบริหารส่วนตำบลอายน่าโดย

โครงการ.....
 ปริมณฑล.....
 ผู้รับจ้าง.....ที่อยู่.....เบอร์โทรศัพท์.....
 วันเริ่มสัญญา.....วันสิ้นสุดสัญญา.....ระยะเวลา.....วัน
 งบประมาณประเภทที่ตั้งใช้ได้รับ.....ราคากลาง.....วงเงินค่าก่อสร้าง.....
 ผู้ควบคุมงาน.....โทรศัพท์.....
 คณะกรรมการตรวจการจ้าง
 1.....ประธานกรรมการ
 2.....กรรมการ
 3.....กรรมการ
 4.....กรรมการ
 5.....กรรมการ
 งานก่อสร้างนี้สร้างด้วยเงินภาษีของท่าน

1.20

แสดงข้อความป้าย	
มาตรฐาน	1 : 10

1. พื้นป้ายสี่เหลี่ยมทั้ง 1 ด้าน
2. ตัวหนังสือสีขาว ขนาดตัวหนังสือกำหนดตามความเหมาะสม ข้อความตามแบบที่กำหนดข้างบน
3. แบบป้ายผ้าไนล่อน ขนาดกว้าง 1.20 เมตร , ยาว 2.40 เมตร
4. จุดติดตั้งป้ายกำหนดตามความเหมาะสมให้สามารถมองเห็นได้ชัด

(ลงชื่อ).....ผู้จ้าง
 (.....)
 (ลงชื่อ).....ผู้รับจ้าง
 (.....)
 (ลงชื่อ).....พยาน
 (.....)
 (ลงชื่อ).....พยาน
 (.....)

องค์การบริหารส่วนตำบลอายน่าโดย	
แบบเลขที่ 23/2561	โครงการ ก่อสร้างระบบประปา ถังสูง 12 เมตร ความจุ 12 ลูกบาศก์เมตร
สถานที่ก่อสร้าง	บ้านม่วงหมื่น หมู่ที่ 6 ตำบลอายน่าโดย อำเภอเสิงสาง จังหวัดน่าน
หน้า	4/4

นายเด่น จังเสน
 นายช่างโยธาชำนาญงาน ออต.อายน่าโดย

นายพยมกร ภูไธ
 ปลัดองค์การบริหารส่วนตำบลอายน่าโดย

อนุมัติ.....
 นายจันทฤทธิ์ คำอุ่น
 นายกองค์การบริหารส่วนตำบลอายน่าโดย