

ตารางแสดงวงเงินงบประมาณที่ได้รับจัดสรรและราคากลางในงานจ้างก่อสร้าง

๑. ชื่อโครงการ โครงการก่อสร้างระบบประปาถังสูง ๑๒ เมตร ความจุ ๑๒ ลูกบาศก์เมตร และถังเก็บน้ำใส ความจุไม่น้อยกว่า ๖๐ ลูกบาศก์เมตร บ้านนาไผ่ หมู่ ๒ ตำบลอ่าวนาไผ่ อำเภอเวียงสา จังหวัดน่าน
หน่วยงานเจ้าของโครงการ กองช่าง อบต.อ่าวนาไผ่ อำเภอเวียงสา จังหวัดน่าน

๒. วงเงินงบประมาณที่ได้รับจัดสรร ตามหนังสือศาลากลางจังหวัดน่าน ด่วนที่สุดที่ นน ๐๐๒๓.๓/ว ๒๑๘๐ ลงวันที่ ๓๐ พฤษภาคม ๒๕๖๑ จังหวัดแจ้งว่าได้รับแจ้งจากกรมส่งเสริมการปกครองท้องถิ่นว่า ได้พิจารณาเห็นชอบการใช้งบประมาณเหลือจ่ายงบเงินอุดหนุน เงินอุดหนุนเฉพาะกิจ ภายใต้แผนงานบูรณาการส่งเสริมการกระจายอำนาจให้แก่องค์กรปกครองส่วนท้องถิ่น โดยองค์การบริหารส่วนตำบลอ่าวนาไผ่ ได้รับจัดสรรงบประมาณเงินอุดหนุนเฉพาะกิจ (เงินเหลือจ่าย) ประจำปีงบประมาณ พ.ศ. ๒๕๖๑ โครงการก่อสร้างระบบประปาถังสูง ๑๒ เมตร ความจุ ๑๒ ลูกบาศก์เมตร และถังเก็บน้ำใส ความจุไม่น้อยกว่า ๖๐ ลูกบาศก์เมตร บ้านนาไผ่ หมู่ ๒ งบประมาณตั้งไว้ ๕๔๕,๐๐๐ บาท (ห้าแสนสี่หมื่นห้าพันบาทถ้วน)

๓. ลักษณะงาน

- โดยสังเขป โครงการก่อสร้างระบบประปาถังสูง ๑๒ เมตร ความจุ ๑๒ ลูกบาศก์เมตร และถังเก็บน้ำใส ความจุไม่น้อยกว่า ๖๐ ลูกบาศก์เมตร บ้านนาไผ่ หมู่ ๒ ตำบลอ่าวนาไผ่ อำเภอเวียงสา จังหวัดน่าน รายละเอียดตามแบบและประมาณการขององค์การบริหารส่วนตำบลอ่าวนาไผ่ ราคากลางเป็นเงิน ๕๔๕,๐๐๐ บาท (ห้าแสนสี่หมื่นห้าพันบาทถ้วน) ระยะเวลาการดำเนินการ ๙๐ วัน

๔. ราคากลางคำนวณ ณ วันที่ ๘ มิถุนายน ๒๕๖๑ เป็นเงิน ๕๔๕,๐๐๐ บาท (ห้าแสนสี่หมื่นห้าพันบาทถ้วน)

๕. บัญชีประมาณราคากลาง

๕.๑	ปร.๔	จำนวน ๖	แผ่น
๕.๒	ปร.๕	จำนวน ๒	แผ่น
๕.๓	ปร.๖	จำนวน ๑	แผ่น
๕.๔	แบบแปลน	จำนวน ๑๑	แผ่น

๖. รายชื่อคณะกรรมการกำหนดราคากลาง

๖.๑	นายพนมกร ตุ่มดี	ตำแหน่ง	ปลัดองค์การบริหารส่วนตำบลอ่าวนาไผ่
๖.๒	นายทวีศักดิ์ แม่นชัยภูมิ	ตำแหน่ง	ผู้อำนวยการกองช่าง
๖.๓	นางกัญญาณี ธนารินทร์	ตำแหน่ง	ผู้อำนวยการกองการศึกษา



ประกาศองค์การบริหารส่วนตำบลอ่าวนาไลย

เรื่อง ราคาากลาง โครงการก่อสร้างระบบประปาถึงสูง ๑๒ เมตร ความจุ ๑๒ ลูกบาศก์เมตร และถังเก็บน้ำใส ความจุไม่น้อยกว่า ๖๐ ลูกบาศก์เมตร บ้านนาไลย หมู่ ๒ ตำบลอ่าวนาไลย อำเภอเวียงสา จังหวัดน่าน

ตามที่องค์การบริหารส่วนตำบลอ่าวนาไลย จะดำเนินการโครงการก่อสร้างระบบประปาถึงสูง ๑๒ เมตร ความจุ ๑๒ ลูกบาศก์เมตร และถังเก็บน้ำใส ความจุไม่น้อยกว่า ๖๐ ลูกบาศก์เมตร บ้านนาไลย หมู่ ๒ ตำบลอ่าวนาไลย อำเภอเวียงสา จังหวัดน่าน รายละเอียดตามแบบและประมาณการขององค์การบริหารส่วนตำบลอ่าวนาไลย ราคาากลางเป็นเงิน ๕๔๕,๐๐๐ บาท (ห้าแสนสี่หมื่นห้าพันบาทถ้วน) ระยะเวลาการดำเนินการ ๙๐ วัน นั้น

อาศัยความตามมติคณะรัฐมนตรี เมื่อวันที่ ๑๓ มีนาคม ๒๕๕๕ กำหนดให้หน่วยงานบริหารราชการส่วนท้องถิ่น แต่งตั้งคณะกรรมการกำหนดราคาากลางเพื่อทำหน้าที่พิจารณาราคาที่เหมาะสม และตามระเบียบกระทรวงมหาดไทยว่าด้วยการพัสดุของหน่วยการบริหารราชการส่วนท้องถิ่น พ.ศ. ๒๕๓๕ และแก้ไขเพิ่มเติม จนถึงปัจจุบัน และตามมติคณะรัฐมนตรี เมื่อวันที่ ๑๒ กุมภาพันธ์ ๒๕๕๖ และหนังสือสำนักงาน ป.ป.ช. ด่วนที่สุดที่ ปช ๐๐๐๑.๒๖/ว๐๐๒๗ ลงวันที่ ๑๙ กันยายน ๒๕๕๖ เรื่อง การเปิดเผยข้อมูลรายละเอียดค่าใช้จ่ายเกี่ยวกับการจัดซื้อจัดจ้าง และการคำนวณราคาากลาง นั้น

คณะกรรมการกำหนดราคาากลาง ขอกำหนดราคาากลางโครงการก่อสร้างระบบประปาถึงสูง ๑๒ เมตร ความจุ ๑๒ ลูกบาศก์เมตร และถังเก็บน้ำใส ความจุไม่น้อยกว่า ๖๐ ลูกบาศก์เมตร บ้านนาไลย หมู่ ๒ ตำบลอ่าวนาไลย อำเภอเวียงสา จังหวัดน่าน รายละเอียดตามแบบและประมาณการขององค์การบริหารส่วนตำบลอ่าวนาไลย ราคาากลางเป็นเงิน ๕๔๕,๐๐๐ บาท (ห้าแสนสี่หมื่นห้าพันบาทถ้วน) ระยะเวลาการดำเนินการ ๙๐ วัน

จึงประกาศให้ทราบโดยทั่วกัน

ประกาศ ณ วันที่ ๑๑ เดือน มิถุนายน พ.ศ. ๒๕๖๑

(ลงชื่อ).....

(นางจันทร์เพ็ญ คำอุ่น)

นายกองค์การบริหารส่วนตำบลอ่าวนาไลย

แบบสรุปราคากลางงานก่อสร้างอาคาร

โครงการ ก่อสร้างระบบประปา ถึงสูง 12 ม. ความจุ 12 ลบ.ม. พร้อมถังเก็บน้ำใส ความจุไม่น้อยกว่า 60 ลบ.ม.

สถานที่ก่อสร้าง บ้านนาไผ่ หมู่ที่ 2 ตำบลอ่าวนาไผ่ อำเภอเวียงสา จังหวัดน่าน

หน่วยงาน องค์การบริหารส่วนตำบลอ่าวนาไผ่ กองช่าง (แบบมาตรฐานสำนักพัฒนาน้ำบาดาล กรมทรัพยากรน้ำบาดาล)

แบบ ปร.4 และ ปร.5 ที่แนบ มีจำนวน 8 หน้า

คำนวณราคากลาง เมื่อวันที่ ๕ มิถุนายน 2561

ลำดับที่	รายการ	ค่าก่อสร้าง (บาท)	หมายเหตุ
1	ประเภทงานอาคาร ถึงสูง 12 ม. ความจุ 12 ลบ.ม.	300,000.00	
2	ประเภทงานอาคาร ถังเก็บน้ำใสความจุไม่น้อยกว่า 60 ลบ.ม.	245,000.00	
3	งานป้ายโครงการ 1 ป้าย		
สรุป	รวมค่าก่อสร้างทั้งโครงการ / งานก่อสร้าง	545,000.00	
	ราคากลาง	545,000	

ราคากลาง

ห้าแสนสี่หมื่นห้าพันบาทถ้วน

หมายเหตุ ได้ตรวจสอบค่าอำนาจการ ค่าความผันผวนไว้ในราคา กำไรและภาษีต่อหน่วยงานหลักข้างต้นแล้ว

ระยะเวลาก่อสร้าง 90 วัน

คณะกรรมการกำหนดราคากลาง

(ลงชื่อ).....

(นายพนมกร คู่ผัด)

ตำแหน่ง ปลัด อบต.อ่าวนาไผ่

(ลงชื่อ).....

(นายทวีศักดิ์ แม่นชัยภูมิ)

ตำแหน่ง ผู้อำนวยการกองช่าง อบต.อ่าวนาไผ่

(ลงชื่อ).....

(นางกัญญาณัท แदनนารินทร์)

ตำแหน่ง ผู้อำนวยการกองการศึกษา อบต.อ่าวนาไผ่

แบบสรุปค่าก่อสร้าง

ส่วนราชการ องค์การบริหารส่วนตำบลอ่าวนาไลย์ อำเภอเวียงสา จังหวัดน่าน

โครงการ ก่อสร้างระบบประปา ตั้งสูง 12 ม. ความจุ 12 ลบ.ม. พร้อมถังเก็บน้ำใส ความจุไม่น้อยกว่า 60 ลบ.ม.

สถานที่ก่อสร้าง บ้านนาไลย์ หมู่ที่ 2 ตำบลอ่าวนาไลย์ อำเภอเวียงสา จังหวัดน่าน

หน่วยงาน องค์การบริหารส่วนตำบลอ่าวนาไลย์ กองช่าง (แบบมาตรฐานสำนักพัฒนาน้ำบาดาล กรมทรัพยากรน้ำบาดาล)

แบบ ปร.4 ที่แนบ มีจำนวน 3 หน้า

คำนวณราคากลางเมื่อวันที่ 8 มิถุนายน 2561

ลำดับที่	รายการ	ต้นทุน (บาท)	Factor F	ค่าก่อสร้าง (บาท)	หมายเหตุ
1	ประเภทงานอาคาร	75,708.57	1.3046	98,769.40	*เงินล่วงหน้าจ่าย = 15%
2	งานหอดังเหล็กสำเร็จรูปขนาด 12 ลบ.ม.	160,000.00	1.07	171,200.00	*ดอกเบี้ยเงินกู้ = 6% / ปี
3	มิเตอร์ไฟฟ้าขนาด 3 เฟส 15 (45)	14,957.47	1.07	16,004.49	*เงินประกันผลงานหัก = 0%
4	เครื่องสูบน้ำไฟฟ้าชนิดมอเตอร์จุ่มไดน้ำ 3 เฟส (1.5 แรงม้า)รวมอุปกรณ์ประกอบครบชุด	14,600.00	1.07	15,622.00	*ค่าภาษีมูลค่าเพิ่ม(VAT) = 7%
5	งานป้ายโครงการ 1 ป้าย				
สรุป	รวมค่าก่อสร้างเป็นเงิน			301,595.89	
	คิดเป็นเงินประมาณ			300,000	

สามแสนบาทถ้วน

หมายเหตุ ได้ถัวเฉลี่ยค่าอำนาจการ ค่าความผันผวนไว้ในราคา กำไรและภาษีต่อหน่วยงานหลักข้างต้นแล้ว

ระยะเวลาก่อสร้าง 90 วัน

ขนาดหรือเนื้อที่อาคาร จำนวน.....ตร.ม.

เฉลี่ย บาท / ม.

คณะกรรมการกำหนดราคากลาง

(ลงชื่อ).....

(นายพนมกร คู่ผัด)

ตำแหน่ง ปลัด อบต.อ่าวนาไลย์

(ลงชื่อ).....

(นายทวีศักดิ์ แม่นชัยภูมิ)

ตำแหน่ง ผู้อำนวยการกองช่าง อบต.อ่าวนาไลย์

(ลงชื่อ).....

(นางกัญญาณัท แदनนารินทร์)

ตำแหน่ง ผู้อำนวยการกองการศึกษาฯ อบต.อ่าวนาไลย์


แบบแสดงรายการ ปริมาณงาน และราคา

แบบ ป.ร.4 แผ่นที่ 1/3

ก่อสร้างระบบประปา สูง 12 ม. ความจุ 12 ลบ.ม. พร้อมถังเก็บน้ำใต้ ความจุไม่น้อยกว่า 60 ลบ.ม.

สถานที่ก่อสร้าง บ้านน้ำโดย หมู่ที่ 2 ตำบลอ่าขมาโดย อําเภอยะยงสา จังหวัดน่าน

หน่วยงาน องค์การบริหารส่วนตำบลอ่าขมาโดย กองช่าง (แบบมาตรฐานสำนักพัฒนานานำบาดาล กรมทรัพยากรน้ำบาดาล)

คำนวณราคากลางโดย  (นายเด่น อังแสน) ตำแหน่ง นายช่างโยธาชำนาญงาน

แบบเลขที่ 21 / 2661

เมื่อวันที่ ๘ มิถุนายน 2561

ลำดับที่	รายการ	จำนวน	หน่วย	ราคาวัสดุ(บาท)		ค่าแรงงาน(บาท)		รวมเงิน (บาท)	หมายเหตุ	
				ต่อหน่วย	จำนวนเงิน	ต่อหน่วย	จำนวนเงิน			
งานขุดเจาะบ่อบาดาล										
1	ขุดเจาะบ่อบาดาล ความลึกไม่น้อยกว่า 80-100 เมตร หรืออัตราการสูบน้ำไม่น้อยกว่า 2.50 ลูกบาศก์เมตร / ชั่วโมง พร้อมวางท่อกรุบ่อด้วยท่อพีวีซี Ø 6 นิ้ว ชั้น 13.5	6.3	ม. ³	-	-	96.00	604.80	604.80		
2	งานฐานรากหลอดถึง - ขุดดิน - ถมดิน - ค่าทดสอบการรับน้ำหนักของดิน - ทราดยาบอัดแน่น - คอนกรีตหยาบ 1 : 3 : 5 (ใช้หินโรจไม่เท่าชั้น) - คอนกรีต ค2 (ใช้หินโรจไม่เท่าชั้น) - ไม่แบบหล่อคอนกรีต - ค่าแรงประกอบแบบ - เหล็กเส้นกลม RB6 มม. - เหล็กเส้นกลม RB9 มม. - ตะปู - ลวดผูกเหล็ก - น็อตสกรูยึดท่อถึงพร้อมแหวนขนาด Ø25 มม. ยาว 0.85 ม.	1.15 0.288 2.74 8.57 28 0.018 0.079 7.15 2.77 8	ม. ³ ม. ³ ม. ³ ม. ³ ตร.ม. ตัน ตัน กก. กก. ชุด	-	-	373.83 1477.00 1,522.00 650.00 -	429.90 425.38 4,170.28 5,570.50 -	99.00 398.00 498.00 -	113.85 114.62 1,364.52 -	543.75 539.99 5,534.80 5,570.50 3,724.00 456.10 1,936.68 -
3	งานหลอดถึงเหล็กเก็บน้ำ			-	-	-	-	-	-	
	หลอดถึงเหล็กสำเร็จรูป แบบทรงลูกบอล ขนาดความจุไม่น้อยกว่า 12 ม. ³			250.00	2000.00	-	-	-	2,000.00	

แบบแสดงรายการการ ปริมาณงาน และราคา

โครงการ ก่อสร้างระบบประปา ถึงสูง 12 ม. ความจุ 12 ลบ.ม. พร้อมถังเก็บน้ำใต้ ความจุไม่น้อยกว่า 60 ลบ.ม.

สถานที่ก่อสร้าง บ้านนาโดย หมู่ที่ 2 ตำบลอายนานาโดย อำเภอเวียงสา จังหวัดน่าน

หน่วยงาน องค์การบริหารส่วนตำบลอายนานาโดย กองช่าง (แบบมาตรฐานสำนักพัฒนาตำบล กรมทรัพยากรน้ำบาดาล)

คำนวณราคากลางโดย (นายเด่น รุ่งแสง) ตำแหน่ง นายช่างโยธาชำนาญงาน

ลำดับที่	รายการ	จำนวน	หน่วย	ราคาวัสดุ(บาท)		ค่าแรงงาน(บาท)		รวมเงิน (บาท)	หมายเหตุ
				ต่อหน่วย	จำนวนเงิน	ต่อหน่วย	จำนวนเงิน		
4	<p>สูงประมาณ 12 เมตร รวมค่าขนส่ง</p> <p>งานถังกรองสนิมเหล็ก</p> <p>งานฐานรากถังกรอง(ชนิดไม่ตอกเสาเข็ม)</p> <ul style="list-style-type: none"> - ทราดยาบอัดแน่น - คอนกรีต C2 (ใช้หินโรงไม่ทำน้ำ) - ไม่แบบหล่อคอนกรีต - ค่าแรงประกอบแบบ - ตะปู - เหล็กเส้นกลม RB9 มม. - ลวดผูกเหล็ก 	1	ถัง	-	-	ค่าวัสดุ + ค่าแรงงาน	-	-	
5	<p>ถังกรองสนิมเหล็กสำเร็จรูปทรงกระบอก ขนาด Ø 1.15 ม. สูง 1.20 ม.</p> <p>พร้อมวัสดุอุปกรณ์ สำหรับประกอบที่อยู่ที่ภายในถังกรองรวมค่าแรงและติดตั้ง</p> <p>งานเครื่องสูบน้ำไฟฟ้าชนิดมอเตอร์จุ่มน้ำ</p>	1	ชุด	-	-	ค่าวัสดุ + ค่าแรงงาน	-	-	
6	เครื่องสูบน้ำไฟฟ้าชนิดมอเตอร์จุ่มน้ำ(1.5 แรงม้า)รวมอุปกรณ์ประกอบครบชุด	0	ชุด	-	-	-	-	-	
7	-ตู้ควบคุม	1	ชุด	8,090.00	8,090.00	-	1,000.00	9,090.00	
8	-flow switch + เซ็นเซอร์ขนาด 2 นิ้ว พร้อมอุปกรณ์	1	ชุด	1,845.00	1,845.00	-	200.00	2,045.00	
9	สายไฟฟ้าขนาด THW 16 mm.(พร้อมเดินสายเข้าถังสูง)	240	เมตร	27.00	6,480.00	25.00	6,000.00	12,480.00	
10	สายไฟฟ้า VAF ขนาด 2 X 1.5 ตร.มม.	20	เมตร	13.55	271.00	-	-	271.00	

แบบแสดงรายการ ปริมาณงาน และราคา

โครงการ ก่อสร้างระบบประปา ถึงสูง 12 ม. ความจุ 12 ลบ.ม. พร้อมถังเก็บน้ำใต้ ความจุไม่น้อยกว่า 60 ลบ.ม.
 สถานที่ก่อสร้าง บ้านนาโดย หมู่ที่ 2 ตำบลอ่าวนาโดย อำเภอเวียงสา จังหวัดน่าน
 หน่วยงาน องค์การบริหารส่วนตำบลอ่าวนาโดย กองช่าง (แบบมาตรฐานสำนักพัฒนาน้ำบาดาล กรมทรัพยากรน้ำบาดาล)
 ดำเนินงานโดย (นายเด่น วงศ์เสน) ตำแหน่ง นายช่างโยธาชำนาญงาน

ลำดับที่	รายการ	จำนวน	หน่วย	ราคาวัสดุ(บาท)		ค่าแรงงาน(บาท)		รวมเงิน (บาท)	หมายเหตุ
				ต่อหน่วย	จำนวนเงิน	ต่อหน่วย	จำนวนเงิน		
11	ซื้อท่อสามทาง PVC ขนาด 3 นิ้ว ชั้น 13.5	1	อัน	156.55	156.55	-	-	156.55	
12	ซื้อท่อ 90 PVC ขนาด 3 นิ้ว ชั้น 13.5	3	อัน	88.79	266.37	-	-	266.37	
13	ประตุน้ำ PVC ขนาด 3 นิ้วพร้อมต่อเชื่อม	2	อัน	305.00	610.00	75.00	150.00	760.00	
14	ท่อ PVC ขนาด 3 นิ้ว ชั้น 13.5 (รวมข้อต่อ)	10	ฟุต	661.22	6,612.20	-	-	6,612.20	
15	ค่าแรงขุด+วางท่อ+ฝังกลบท่อ PVC ขนาด 3 นิ้ว ชั้น 13.5	40	เมตร	-	-	75.00	3,000.00	3,000.00	
16	กาวยาแนว ขนาด 1000 กรัม	1	ก.ป.	608.00	608.00	-	-	608.00	
	รวม							74,386.13	

(ลงชื่อ).....ผู้เห็นชอบโครงการ
 (นายพนมกร ตู้ใต้)

(ลงชื่อ).....ผู้อนุมัติโครงการ
 (นางจันทรีเพ็ญ คำอุ่น)

ตำแหน่ง ปลัดองค์การบริหารส่วนตำบลอ่าวนาโดย

ตำแหน่ง นายกองค์การบริหารส่วนตำบลอ่าวนาโดย

โครงการประมาณราคาก่อสร้าง

โครงการก่อสร้างระบบประปา ถึงสูง 12 ม. ความจุ 12 ลบ.ม. และดึงน้ำใสความจุไม่น้อยกว่า 60 ลบ.ม.

ส่วนราชการ อบต.อ่าวนาโดย

ฝ่าย/งาน

แบบ ปร.5 แผ่นที่ 1 / 1

ประเภทงาน อาคาร

หน่วยงาน กองช่าง

สถานที่ก่อสร้าง บ้านนาโดย หมู่ที่ 2 ตำบลอ่าวนาโดย อำเภอเวียงสา จังหวัดน่าน

แบบ ปร.4 ที่แนบ จำนวน 3 หน้า

แบบเลขที่ 21 / 2561

คำนวณราคากลางเมื่อวันที่ 8 มิถุนายน 2561

90

กำหนดระยะเวลาก่อสร้าง

ลำดับ ที่	รายการ	คำวัสดุและค่าแรงงาน รวมเป็นเงิน (บาท)	Factor F	ค่าก่อสร้างทั้งหมด รวมเป็นเงิน (บาท)	หมายเหตุ
1	ส่วนที่ 1 ค้างงานต้นท่อน				
2	ประเภทงานอาคาร	152,086.12	1.3046	198,411.55	
3	ประเภทงานทาง	-		-	
4	ท่อ PVC ขนาด 3 นิ้ว ชั้น 13.5พร้อมข้อต่อ(สำรอก) เพื่อบำรุงรักษาระบบประปาหมู่บ้าน	-		-	
	ปั๊มซัมเมอร์ส ขนาด 1.5 แรง 3 เฟส	31,077.34	1.07	33,252.75	
	เงื่อนไข เงินล่วงหน้าจ่าย 15%	-		-	
	เงินประกันผลงานหัก 0%	-		-	
	ดอกเบี้ยเงินกู้ 6%	-		-	
	ภาษีมูลค่าเพิ่ม 7%	-		-	
	ส่วนที่ 2 ค่าใช้จ่ายพิเศษตามข้อกำหนด				
	-	14,600.00	1.07	14,600.00	
	รวมค่าก่อสร้างเป็นเงินทั้งสิ้น			246,264.31	
	คิดเป็นเงินประมาณ			245,000.00	
	ตัวอักษร	สองแสนสี่หมื่นห้าพันบาทถ้วน			
	ขนาดหรือเนื้อที่อาคาร				
	เนื้อที่ราคาประมาณ				

คณะกรรมการกำหนดราคากลาง

ลงชื่อ
(นายพนมกร ตูผัด)
ปลัด อบต.อ่าวนาโดย

ประธานกรรมการ

ลงชื่อ
(นายทวีศักดิ์ แมนชัยภูมิ)
ผู้อำนวยการ

กรรมการ

ผู้อำนวยการกองช่าง อบต.อ่าวนาโดย

ลงชื่อ
(นางกัญญาภัท แตนนารินทร์)
ผู้อำนวยการ

กรรมการ

ผู้อำนวยการกองการศึกษา อบต.อ่าวนาโดย

สถานที่ก่อสร้าง บ้านนาโดย หมู่ที่ 2 ตำบลบ้านนาโดย อำเภอยางชุมน้อย จังหวัดอำนาจเจริญ

ปริมาณงาน

คำนวณราคากลางโดย (นายเด่น รุ่งแสน) นายช่างโยธาชำนาญงาน

ลำดับที่	รายการ	ปริมาณ	หน่วย	ราคาวัสดุตั้งของ		ค่าแรงงาน		ค่าวัสดุและค่าแรงงาน	หมายเหตุ
				ราคาต่อหน่วย	จำนวนเงิน	ราคาต่อหน่วย	จำนวนเงิน		
1	ตั้งกับน้ำ								
	- งานปรับพื้นที่	225.00	งาน			3.00	675.00	675.00	
	- งานเสาเข็มคอนกรีตอัดแรง รูปสี่เหลี่ยมตัน ขนาด 0.18 x 0.18 ม. ยาว 2 ม.	0.00	ตัน			-	-	-	
	- คอนกรีตหยาบ 1:3:5	1.63	ลบ.ม.	1,477.00	2,407.51	398.00	648.74	3,056.25	
	- คอนกรีตโครงสร้าง 1 : 2 : 4	25.39	ลบ.ม.	1,522.00	38,643.58	391.00	9,927.49	48,571.07	
	- เหล็กข้ออ้อย Ø 16 มม. SD 40	1.15	ตัน	19,730.84	22,710.20	3,300.00	3,798.30	26,508.50	
	- เหล็กข้ออ้อย Ø 12 มม. SD 40	0.46	ตัน	19,994.39	9,197.42	3,300.00	1,518.00	10,715.42	
	- เหล็กกลม Ø 6 มม. SR 24	0.01	ตัน	21,239.25	106.20	4,100.00	20.50	126.70	
	- ลวดผูกเหล็ก	34.68	กก.	67.29	2,333.62	-	-	2,333.62	
	- ไม้แฉง+คร่าว	56.00	ตร.ม.	450.00	25,200.00	133.00	7,448.00	32,648.00	
	- ตะปู 3 นิ้ว	14.00	กก.	37.38	523.32			523.32	
	- พื้นสำเร็จ ยาว 3.00 ม.	28.00	แผ่น	322.00	9,016.00	25.00	700.00	9,716.00	
	- คอนกรีตโครงสร้าง 1 : 2 : 4 เททับหน้า	1.09	ลบ.ม.	1,522.00	1,658.98	391.00	426.19	2,085.17	
	- ตะแกรงเหล็ก wire mesh ขนาด 4 มม. @ 0.20 x 0.20 ม.#	25.200	ตัน	29.91	753.73	5.00	126.00	879.73	
	ยกยอดไป				112,550.55			25,288.22	137,838.77

ประมาณราคา โครงการก่อสร้างระบบประปา ถึงสูง 12 ม. ความจุ 12 ลบ.ม. และถังน้ำใสความจุไม่น้อยกว่า 60 ลบ.ม.

ส่วนราชการ อบต.อ่าวนาโดย

คำนวณราคากลางโดย (นายต้น วัจนเตน) นายช่างโยธาชำนาญงาน

แบบเลขที่ 21 / 2561

แบบ ป.ร. 4 แฉ่งที่

2 / 3

สถานที่ก่อสร้าง บ้านนาโดย หมู่ที่ 2 ตำบลอ่าวนาโดย อำเภอเวียงสา จังหวัดน่าน
ปริมาณงาน

ลำดับที่	รายการ	ปริมาณ	หน่วย	ราคาวัสดุตั้งของ		ค่าแรงงาน		ค่าวัสดุและค่าแรงงาน	หมายเหตุ
				ราคาต่อหน่วย	จำนวนเงิน	ราคาต่อหน่วย	จำนวนเงิน		
2	ระบบกรองน้ำ			112,550.55	25,288.22	137,838.77			
	- ระบบกรองสลิม Aviator ชุดใหญ่	1.00	ชุด	2,500.00	-	2,500.00			
	- ท่อคอนกรีต Ø1.00 ม.	3.00	ทอ	168.23	-	504.69			
	- ตะปู 3 นิ้ว	0.10	กก.	37.38	-	3.74			
	- ปูนซีเมนต์เกรด 1 แรง	1.00	เครื่อง	-	2,000.00	2,000.00			
	- ท่อประปา พีวีซี Ø 1 1/2" ชั้น 13.5 + ข้อต่อ ยาว 4.00 ม.	6.00	ชุด	202.34	-	1,214.04			
	- ชุดสวิตช์ลูกลอยไฟฟ้า	2.00	ชุด	340.00	-	680.00			
	- งานระบบประปาและไฟฟ้า	1.00	งาน	-	3,000.00	3,000.00			
	ยอดรวมทั้งหมด			117,453.02	30,288.22	147,741.24			

ประมาณราคา โครงการก่อสร้างระบบประปา ถึงสูง 12 ม. ความจุ 12 ลบ.ม. และถังน้ำใสความจุไม่น้อยกว่า 60 ลบ.ม.

แบบเลขที่ 21 / 2561

แบบ ปร. 4 แผนที่ 3 / 3

ส่วนราชการ **อ.ต. อายุนาโผล่**

คำนวณราคากลางโดย (นายเตน ริงแสน) นายช่างโยธาชำนาญงาน

สถานที่ก่อสร้าง บ้านนาโผล่ หมู่ที่ 2 ตำบลอายุนาโผล่ อำเภอเวียงสา จังหวัดน่าน
ปริมาณงาน

ลำดับที่	รายการ	ปริมาณ	หน่วย	ราคาวัสดุของ		ค่าแรงงาน		ค่าวัสดุและค่าแรงงาน	หมายเหตุ
				ราคาต่อหน่วย	จำนวนเงิน	ราคาต่อหน่วย	จำนวนเงิน		
2	ระบบกรองน้ำ (ต่อ)				117,453.02		30,288.22	147,741.24	
	- วัสดุกรอง (หินกรวด,ทราย,ถ่านไม้ และซีเมนต์)	1.00	ชุด	2,000.00	2,000.00	-	-	2,000.00	
	- ข้อต่อพีวีซี Ø 1 1/2" เกลียวนอก	9.00	อัน	12.10	108.90	-	-	108.90	
	- สามทางพีวีซี Ø 1 1/2"	7.00	อัน	27.11	189.77	-	-	189.77	
	- ข้อต่อ 90 องศา พีวีซี Ø 1 1/2"	10.00	อัน	21.03	210.30	-	-	210.30	
	- สามทางพีวีซี Ø 1 1/2" ลด Ø 1	1.00	อัน	27.11	27.11	-	-	27.11	
	- หัวอุดพีวีซี Ø 1 1/2"	8.00	อัน	14.60	116.80	-	-	116.80	
	- ข้อต่อพีวีซี Ø 1" เกลียวนอก	2.00	อัน	5.50	11.00	-	-	11.00	
	- กาวเชื่อมท่อพีวีซี ขนาด 1,000 กรัม	1.00	กระป๋อง	432.00	432.00	-	-	432.00	
	- Gate Valve Ø 1 ทองเหลือง	2.00	อัน	157.00	314.00	-	-	314.00	
	- Gate Valve Ø 1 1/2" ทองเหลือง	1.00	อัน	285.00	285.00	-	-	285.00	
	- บอลวาล์ว Ø 1 1/2"	2.00	อัน	115.00	230.00	-	-	230.00	
	- ลูกอมพลาสติก Ø 6" พร้อมแกนทองเหลือง และข้อต่อเกลียวนอก Ø 1"	1.00	ชุด	420.00	420.00	-	-	420.00	
	- ท่อ PVC ขนาด 3 นิ้ว ชั้น 13.5 (รวมข้อต่อ)	47.00	ฟุต	661.22	121,797.90	-	-	121,797.90	
							30,288.22	152,086.12	
									31,077.340

ลงชื่อ

(นายพนมกร คู่มือ)

ปลัด อบต.อายุนาโผล่

ผู้ตรวจสอบ

(นายพนมกร คู่มือ)

ปลัด อบต.อายุนาโผล่

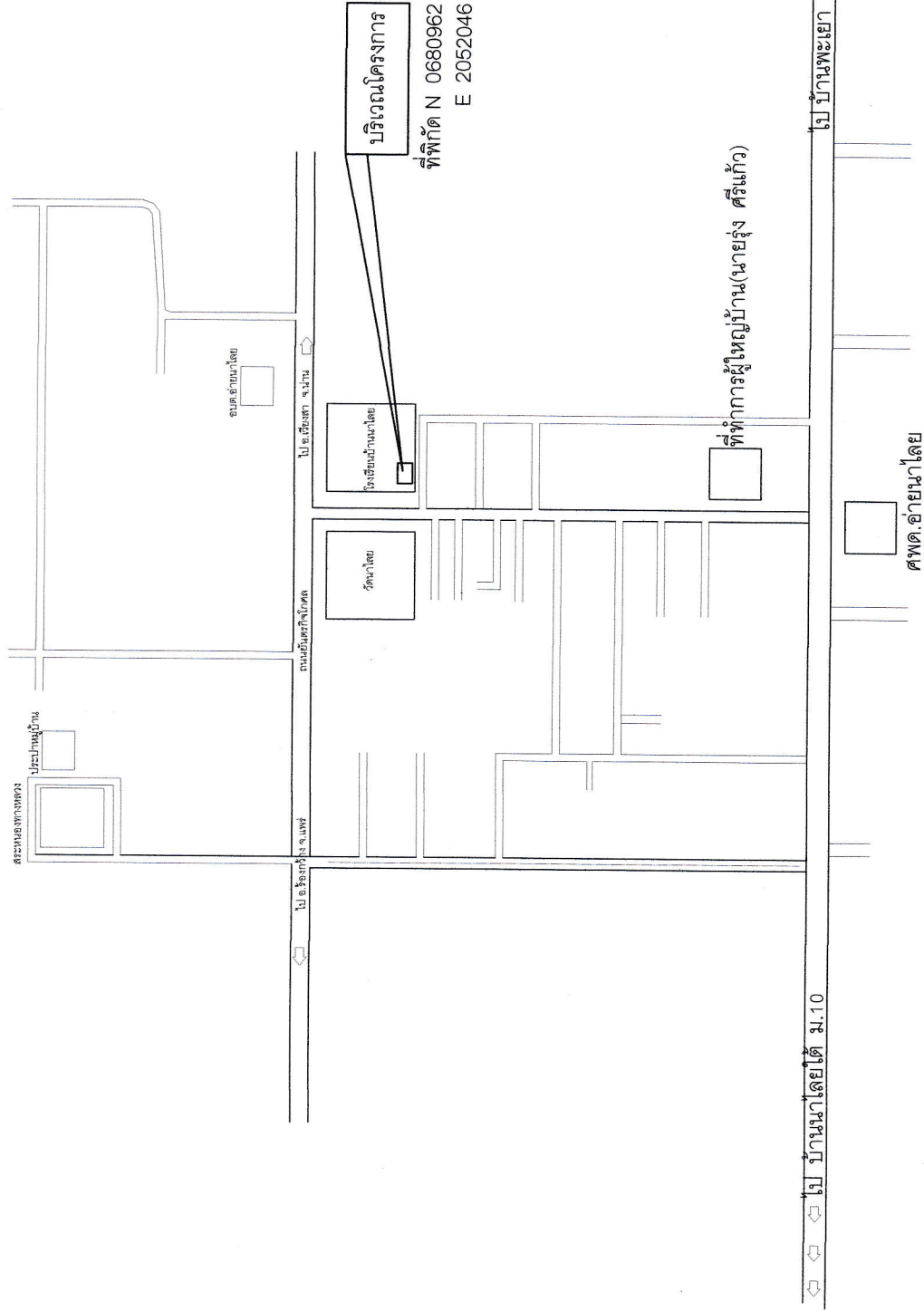
ลงชื่อ

ผู้อนุมัติ

(นางจันทร์เพ็ญ คำอุ่น)

นายก อบต.อายุนาโผล่

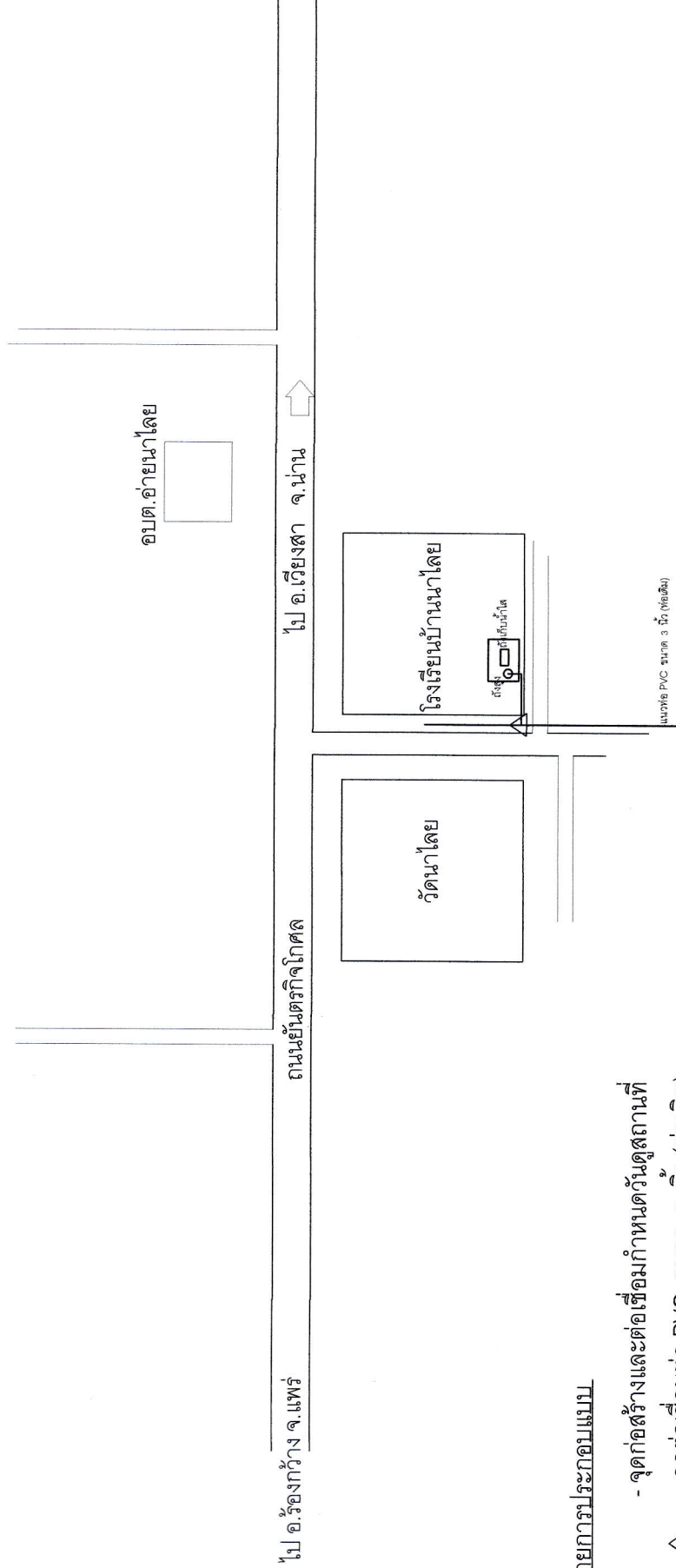
แผนที่พอสังเขปแสดง สถานที่ตั้ง โครงการ ก่อสร้างระบบประปา ถึงสูง 12 เมตร ความจุ 12 ลูกบาศก์เมตร และตั้งเก็บน้ำใต้ ความจุไม่น้อยกว่า 60 ลบ.ม.
 สถานที่ดำเนินการ บ้านนาโดย หมู่ที่ 2 ตำบลอ้ายนาโดย อำเภอเวียงสา จังหวัดน่าน



องค์การบริหารส่วนตำบลอ้ายนาโดย		
เขียนแบบ	เห็นชอบ	อนุมัติ
นายเด่น วั่งเสน	นายพนมกร อู่สวัสดิ์	นางจันทรีหทัย คำสุข
นายช่างโยธาชำนาญงาน อมต อ้ายนาโดย	ผู้ชำนาญการกองช่าง อมต อ้ายนาโดย	นายกองค์การบริหารส่วนตำบลอ้ายนาโดย
โครงการ ก่อสร้างระบบประปา ถึงสูง 12 ม. ความจุ 12 ลบ.ม. และถังเก็บน้ำใต้ขนาดความจุไม่น้อยกว่า 60 ลบ.ม.	แบบเลขที่ 21/2561	สถานที่ก่อสร้าง
บ้านนาโดย หมู่ที่ 2 ตำบลอ้ายนาโดย อำเภอเวียงสา จังหวัดน่าน		แผ่นที่ 1/11

โครงการ ก่อสร้างระบบประปา ถึงสูง 12 เมตร ความจุ 12 ลูกบาศก์เมตร และถึงเก็บน้ำใส ความจุไม่น้อยกว่า 60 ลบ.ม.

สถานที่ดำเนินการ บ้านน้ำโดย หมู่ที่ 2 ตำบลอ่าวน้ำโดย อำเภอเวียงสา จังหวัดน่าน

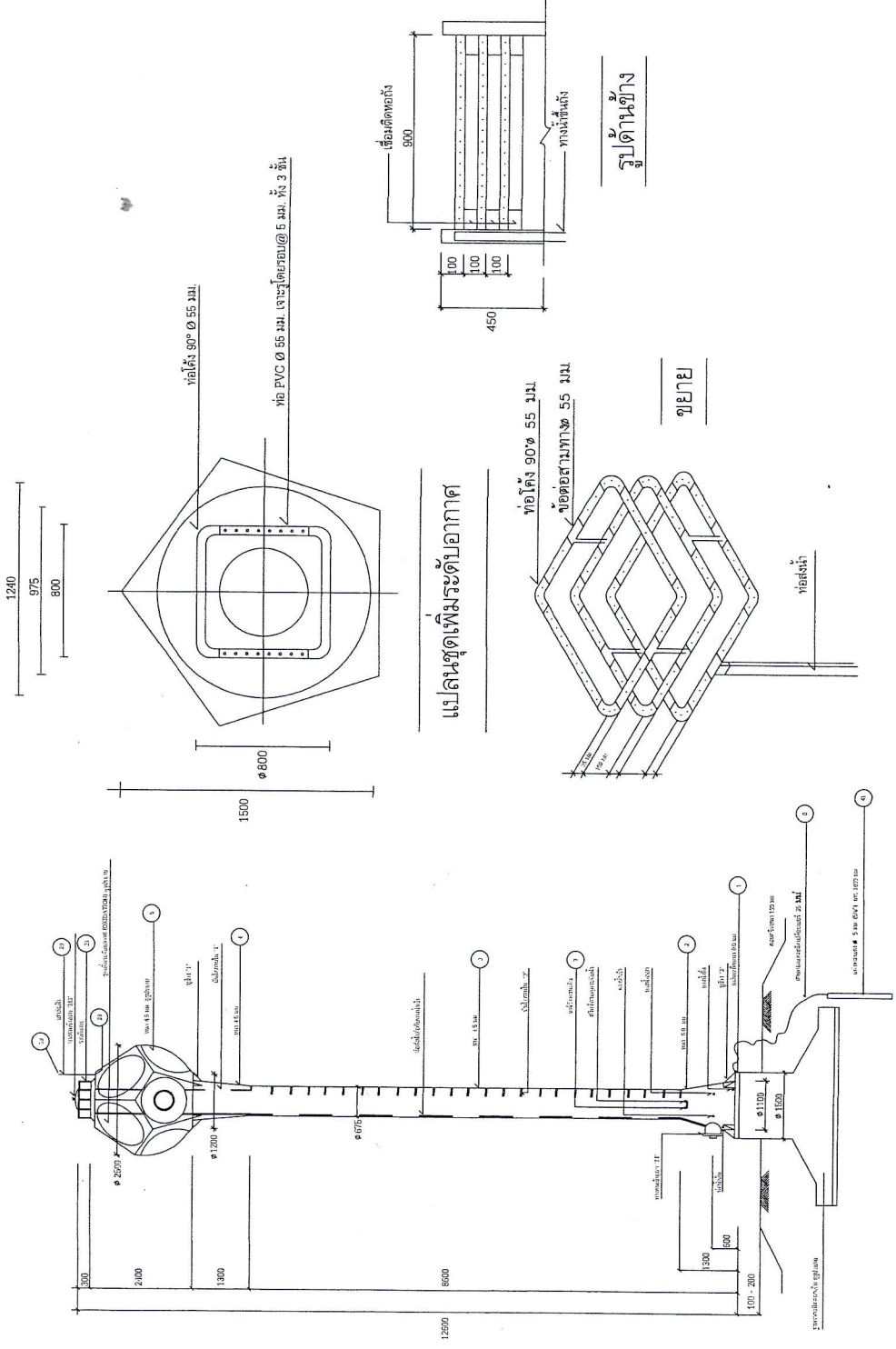


รายการประกอบแบบ

- จุดก่อสร้างและต่อเชื่อมกำหนดวันดูสถานที่
- △ จุดต่อเชื่อมท่อ PVC ขนาด 3 นิ้ว (ท่อเดิม)
- ผู้รับจ้างต้องต่อเชื่อมระบบไฟฟ้าและประปาให้ใช้งานได้และเรียบร้อย จึงส่งมอบงานได้

องค์การบริหารส่วนตำบลอ่าวน้ำโดย			
เขียนแบบ..... นายเด่น วัจน	ตรวจแบบ..... นายทศศักดิ์ แสนชัยภูมิ	อนุมัติ..... นางจันทร์เพ็ญ คำคุณ	แบบเลขที่ 21/2561 โครงการ ก่อสร้างระบบประปา ถึงสูง 12 ม. ความจุ 12 ลบ.ม. และถึงเก็บน้ำใสขนาดความจุ ไม่น้อยกว่า 60 ลบ.ม.
นายชวงโยธาชำนาญงาน อบต.อ่าวน้ำโดย	ผู้ควบคุมรายการก่อสร้าง อบต.อ่าวน้ำโดย	นายกองค์การบริหารส่วนตำบลอ่าวน้ำโดย	สถานที่ก่อสร้าง บ้านน้ำโดย หมู่ที่ 2 ตำบลอ่าวน้ำโดย อำเภอเวียงสา จังหวัดน่าน
			วันที่ 2/11

โครงการ ก่อสร้างระบบประปา ถึงสูง 12 เมตร ความจุ 12 ลูกบาศก์เมตร และถังเก็บน้ำใส ความจุไม่น้อยกว่า 60 ลบ.ม.
 สถานที่ดำเนินการ บ้านนาไทย หมู่ที่ 2 ตำบลอายน่าโดย อำเภอเวียงสา จังหวัดน่าน

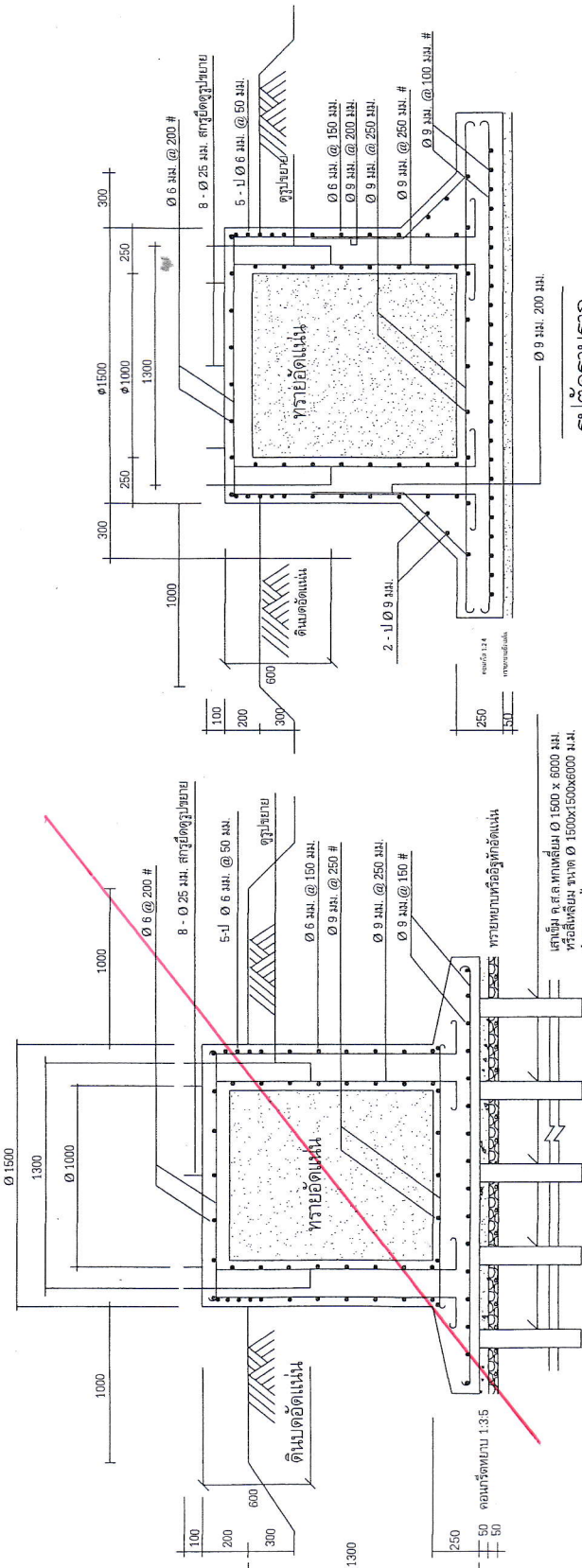


ท่อถึงเหล็กเก็บน้ำ ขนาด 12 ลบ.ม.

<p>ชื่อแบบ นายเด่น วัจนแสน นายช่างโยธาชำนาญงาน อดต.อายน่าโดย</p>		<p>เห็นชอบ นายทวีศักดิ์ วัฒนชัยภูมิ ผู้อำนวยการกองช่าง อดต.อายน่าโดย</p>	<p>อนุมัติ นางนงนรินทร์เพ็ญ คำคุณ นายกองค์การบริหารส่วนตำบลอายน่าโดย</p>	<p>แบบเลขที่ 21/2561 โครงการ ก่อสร้างระบบประปา ถึงสูง 12 ม. ความจุ 12 ลบ.ม. และถังเก็บน้ำใสขนาดความจุ ไม่น้อยกว่า 60 ลบ.ม.</p>	<p>องค์การบริหารส่วนตำบลอายน่าโดย</p>
<p>เขียนแบบ นายเด่น วัจนแสน นายช่างโยธาชำนาญงาน อดต.อายน่าโดย</p>	<p>เห็นชอบ นายพนมกร ดู่ผู้ดี ปลัดองค์การบริหารส่วนตำบลอายน่าโดย</p>	<p>อนุมัติ นายทองดี กอสูร นายกองค์การบริหารส่วนตำบลอายน่าโดย</p>	<p>สถานที่ก่อสร้าง บ้านนาไทย หมู่ที่ 2 ตำบลอายน่าโดย อำเภอเวียงสา จังหวัดน่าน</p>	<p>แผ่นที่ 3/11</p>	

โครงการ ก่อสร้างระบบประปา ถึงสูง 12 เมตร ความจุ 12 ลูกบาศก์เมตร และถังเก็บน้ำได้ ความจุไม่น้อยกว่า 60 ลบ.ม.

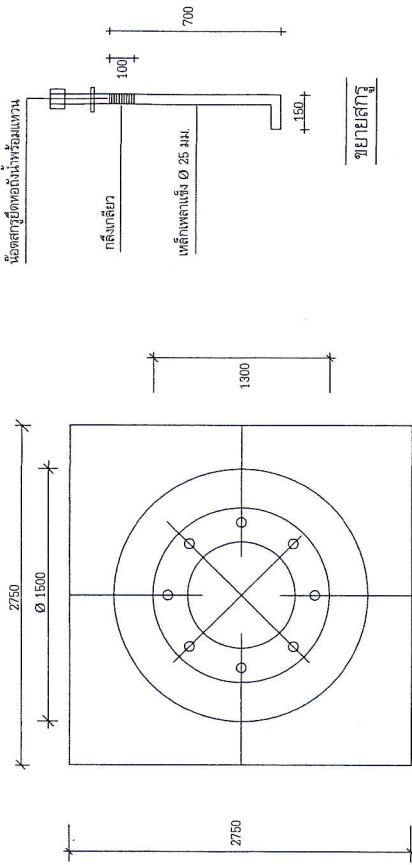
สถานที่ดำเนินการ บ้านนาโดย หมู่ที่ 2 ตำบลชานนาโดย อำเภอเวียงสา จังหวัดน่าน



เส้นเข็ม กว. 6 มม. ยาว 6000 มม.
หรือเส้นเข็ม ขนาด Ø 1500x1500x6000 มม.
จำนวน 13 เส้น

รูปตัดดูหน้า

รูปตัดดูหน้า



ขยายสกรู

รูปตัดดูหน้า

แปลนฐานรากชนิดตอกเสาเข็ม

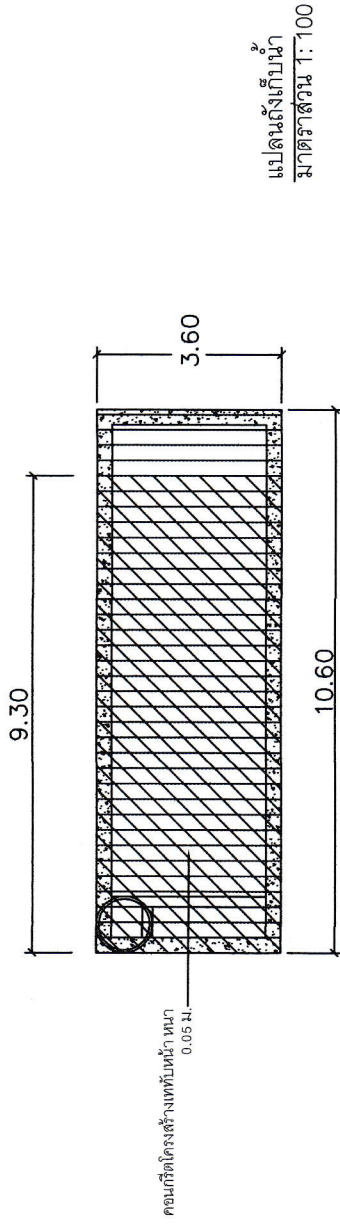
แปลนฐานรากชนิดไม่ตอกเสาเข็ม

องค์การบริหารส่วนตำบลชานนาโดย

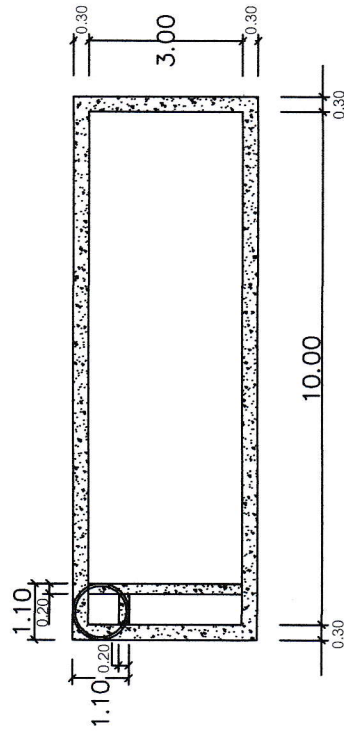
เขียนแบบ	ตรวจแบบ	เห็นชอบ	อนุมัติ	แบบเลขที่ 21/2561	โครงการ ก่อสร้างระบบประปา ถึงสูง 12 ม. ความจุ 12 ลบ.ม. และถังเก็บน้ำได้ขนาดความจุไม่น้อยกว่า 60 ลบ.ม.
นายต้น วัจน	นายทวีศักดิ์ วัฒนชัยภูมิ	นายพนมกร อู่สวัสดิ์	นางจันทร์เพ็ญ คำชุม	สถานที่ก่อสร้าง	บ้านนาโดย หมู่ที่ 2 ตำบลชานนาโดย อำเภอเวียงสา จังหวัดน่าน
ผู้อำนวยการงาน อบต.ชานนาโดย	ผู้อำนวยการกองช่าง อบต.ชานนาโดย	ปลัดองค์การบริหารส่วนตำบลชานนาโดย	นายกองค์การบริหารส่วนตำบลชานนาโดย		
					แผ่นที่ 4/11

โครงการ ก่อสร้างระบบประปา ถึงสูง 12 เมตร ความจุ 12 ลูกบาศก์เมตร และถังเก็บน้ำใส ความจุไม่ต่ำกว่า 60 ลบ.ม.

สถานที่ดำเนินการ บ้านนาโดย หมู่ที่ 2 ตำบลอายนำโดย อำเภอเวียงสา จังหวัดน่าน



แปลนถังเก็บน้ำ
มาตราส่วน 1:100



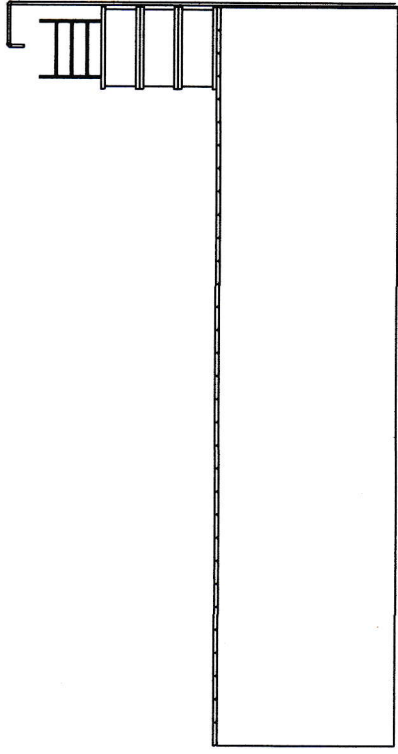
แปลนถังเก็บน้ำ
มาตราส่วน 1:100

<p>เขียนแบบ นายเด่น จังแสน นายช่างโยธาชำนาญงาน อมตอายนำโดย</p>		<p>ตรวจแบบ นายทวีศักดิ์ แสนชัยภูมิ ผู้อำนวยการกองช่าง อมตอายนำโดย</p>		<p>เห็นชอบ นายพนมกร คุ้มดี ปลัดองค์การบริหารส่วนตำบลอายนำโดย</p>		<p>อนุมัติ นางจันทร์เพ็ญ คำอุ่น นายกองค์การบริหารส่วนตำบลอายนำโดย</p>		<p>แบบเลขที่ 21/2561 ไม่เสียค่า 60 ลบ.ม.</p>		<p>โครงการ ก่อสร้างระบบประปา ถึงสูง 12 ม. ความจุ 12 ลบ.ม. และถังเก็บน้ำใสขนาดความจุ ไม่น้อยกว่า 60 ลบ.ม.</p>	
						<p>องค์การบริหารส่วนตำบลอายนำโดย</p>					
						<p>สถานที่ก่อสร้าง</p>		<p>บ้านนาโดย หมู่ที่ 2 ตำบลอายนำโดย อำเภอเวียงสา จังหวัดน่าน</p>		<p>แผนที่ 5/11</p>	

โครงการ ก่อสร้างระบบประปา ถึงสูง 12 เมตร ความจุ 12 ลูกบาศก์เมตร และถังเก็บน้ำใส ความจุไม่น้อยกว่า 60 ลบ.ม.

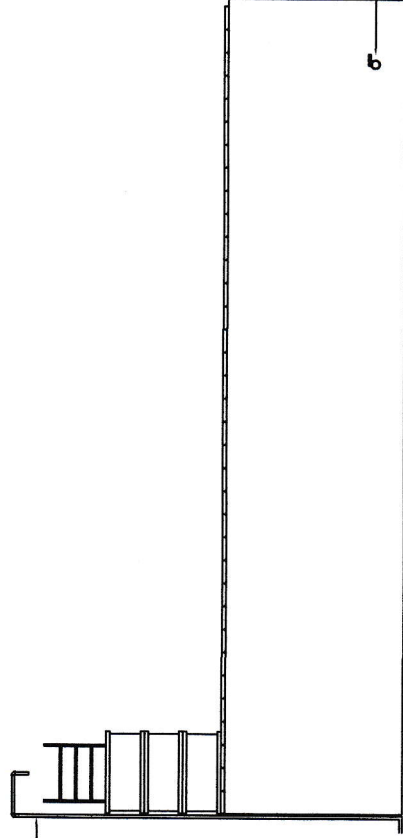
สถานที่ดำเนินการ บ้านนาโดย หมู่ที่ 2 ตำบลอายนาโดย อำเภอยะยา จังหวัดน่าน

ท่อพีวีซี 1 1/2"
ต่อจากบ่อบาดาล



รูปด้านหลัง
ไม่แสดงมาตราส่วน

ท่อพีวีซี 1 1/2"
ต่อจากบ่อบาดาล



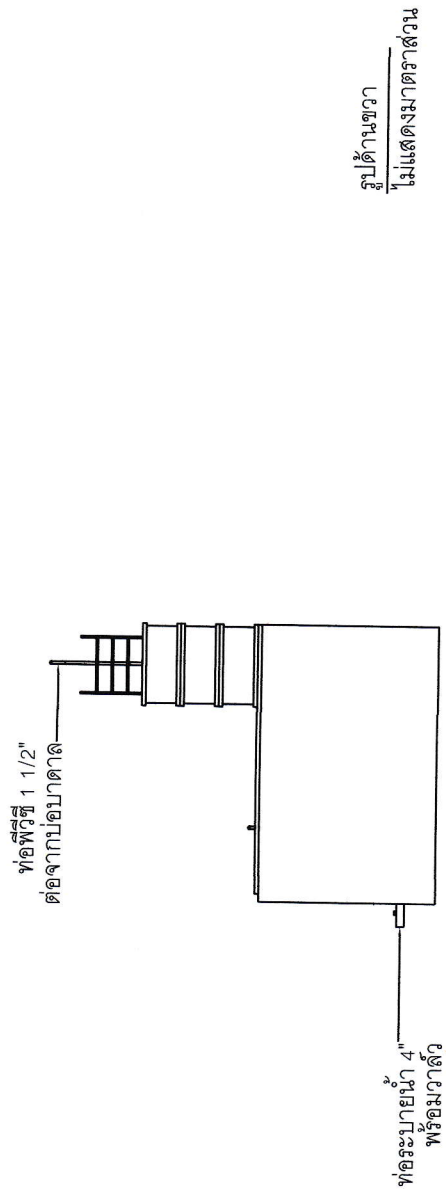
รูปด้านหน้า
ไม่แสดงมาตราส่วน

ท่อระบายน้ำ 4"
พร้อมวาล์ว

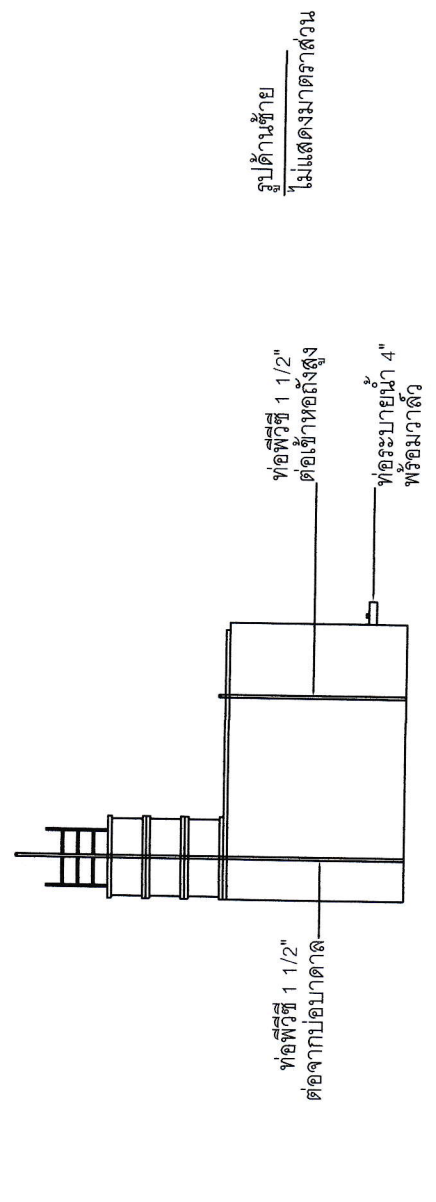
องค์การบริหารส่วนตำบลอายนาโดย		แบบเลขที่ 21/2561	โครงการ ก่อสร้างระบบประปา ถึงสูง 12 ม. ความจุ 12 ลบ.ม. และถังเก็บน้ำใสขนาดความจุไม่น้อยกว่า 60 ลบ.ม.
เขียนแบบ นายเด่น วิเศษ	ตรวจแบบ นายศักดิ์ แสนชัยภูมิ	อนุมัติ	สถานที่ก่อสร้าง
		นางจันทร์เพ็ญ คำจุ่น นายกองค์การบริหารส่วนตำบลอายนาโดย	บ้านนาโดย หมู่ที่ 2 ตำบลอายนาโดย อำเภอยะยา จังหวัดน่าน
นายช่างโยธาชำนาญงาน อมต อายนาโดย	ผู้ดำเนินการก่อสร้าง อมต อายนาโดย	วันที่ 6/11	

โครงการ ก่อสร้างระบบประปา ถึงสูง 12 เมตร ความจุ 12 ลูกบาศก์เมตร และถังเก็บน้ำได้ ความจุไม่น้อยกว่า 60 ลบ.ม.

สถานที่ดำเนินการ บ้านนาโดย หมู่ที่ 2 ตำบลอ่าวนาโดย อำเภอเวียงสา จังหวัดน่าน



รูปด้านขวา
ไม่แสดงมาตราส่วน

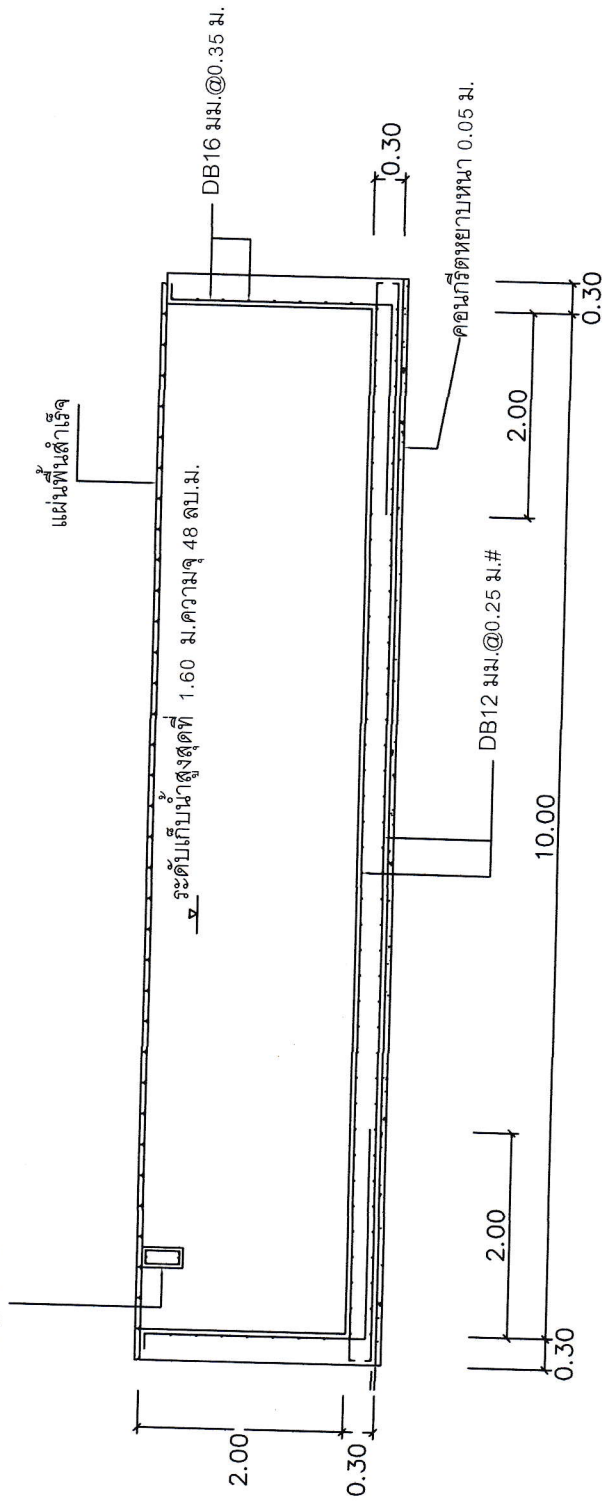


รูปด้านซ้าย
ไม่แสดงมาตราส่วน

วิศวกร ก่อสร้างระบบประปา ถึงสูง 12 ม. ความจุ 12 ลบ.ม. และถังเก็บน้ำได้ขนาดความจุ ในเนื้อที่ 60 ลบ.ม.		อนุมัติ นายสุนทรพิชญ์ คำอุ่น นายกองค์การบริหารส่วนตำบลอ่าวนาโดย	
		เห็นชอบ นายพนมกร อู่บัว ปลัดองค์การบริหารส่วนตำบลอ่าวนาโดย	ตรวจแบบ นายศักดิ์ศักดิ์ แสนชัยภูมิ ผู้อำนวยการกองช่าง อบต.อ่าวนาโดย
เขียนแบบ นายเด่น รุ่งแสง นายช่างโยธาชำนาญงาน อบต.อ่าวนาโดย	๐๕ นายศักดิ์ศักดิ์ แสนชัยภูมิ ผู้อำนวยการกองช่าง อบต.อ่าวนาโดย	๒๕ นายพนมกร อู่บัว ปลัดองค์การบริหารส่วนตำบลอ่าวนาโดย	๒๖ นายสุนทรพิชญ์ คำอุ่น นายกองค์การบริหารส่วนตำบลอ่าวนาโดย
องค์การบริหารส่วนตำบลอ่าวนาโดย		สถานที่ก่อสร้าง บ้านนาโดย หมู่ที่ 2 ตำบลอ่าวนาโดย อำเภอเวียงสา จังหวัดน่าน	วันที่ 7/11

โครงการ ก่อสร้างระบบประปา ถึงสูง 12 เมตร ความจุ 12 ลูกบาศก์เมตร และถังเก็บน้ำใต้ ความจุไม่น้อยกว่า 60 ลบ.ม.
 สถานที่ดำเนินการ บ้านนาโดย หมู่ที่ 2 ตำบลอายนานาโดย อำเภอเวียงสา จังหวัดน่าน

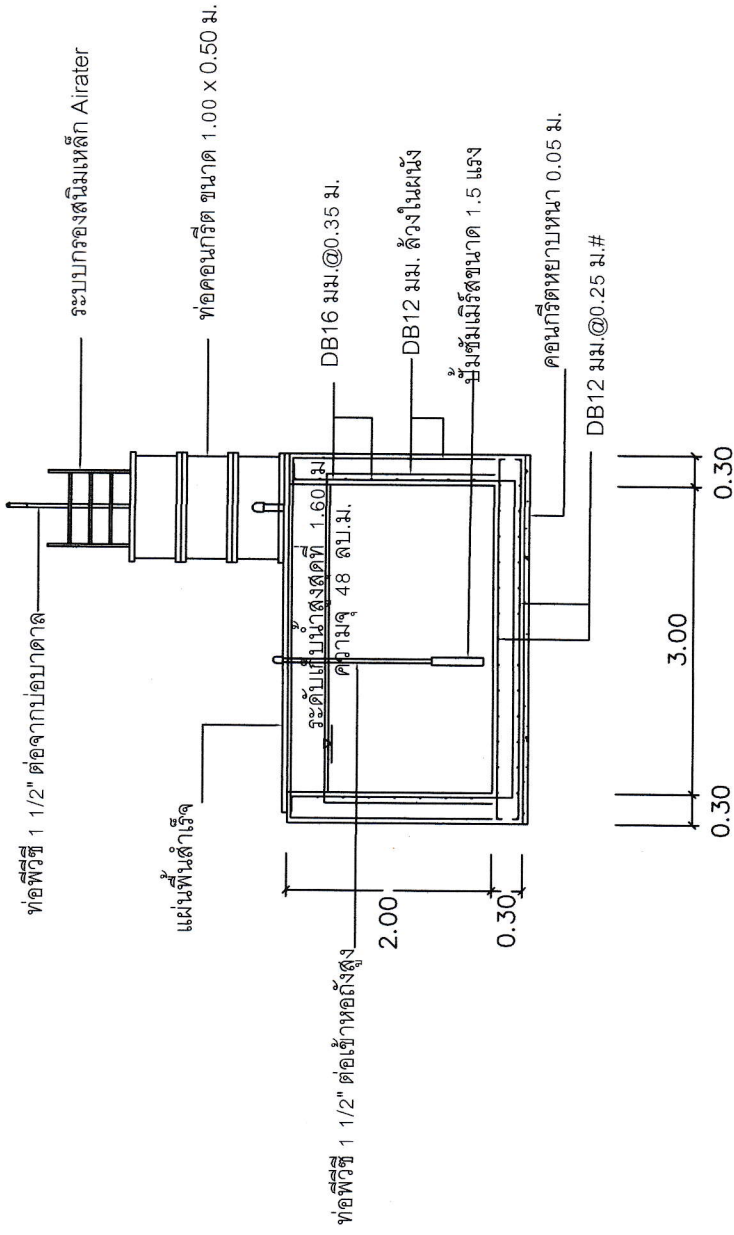
คาน ค.ส.ล. 0.20x0.40 ม.
 เสริมเหล็ก 6DB12 มม. 1ดอก 6 มม.@0.15 ม.



รูปตัด 1-1
 มาตรฐาน 1:75

เขียนแบบ นายเด่น คุ้มแสน นายช่างโยธาชำนาญงาน อบต.อายนานาโดย		ตรวจสอบ นายพนมกร อุ่ชนิด ปลัดองค์การบริหารส่วนตำบลอายนานาโดย	อนุมัติ นางจันทรีเพ็ญ คำชุ่ม นายกองดีการบริหารส่วนตำบลอายนานาโดย	องค์การบริหารส่วนตำบลอายนานาโดย	
				งบประมาณ ก่อสร้างระบบประปา ถึงสูง 12 ม. ความจุ 12 ลบ.ม. และถังเก็บน้ำใต้ขนาดความจุ ไม่น้อยกว่า 60 ลบ.ม.	บ้านนาโดย หมู่ที่ 2 ตำบลอายนานาโดย อำเภอเวียงสา จังหวัดน่าน
			มาตรฐานที่ 21/2561	แผนที่ 8/11	
			สถานที่ก่อสร้าง	บ้านนาโดย หมู่ที่ 2 ตำบลอายนานาโดย อำเภอเวียงสา จังหวัดน่าน	

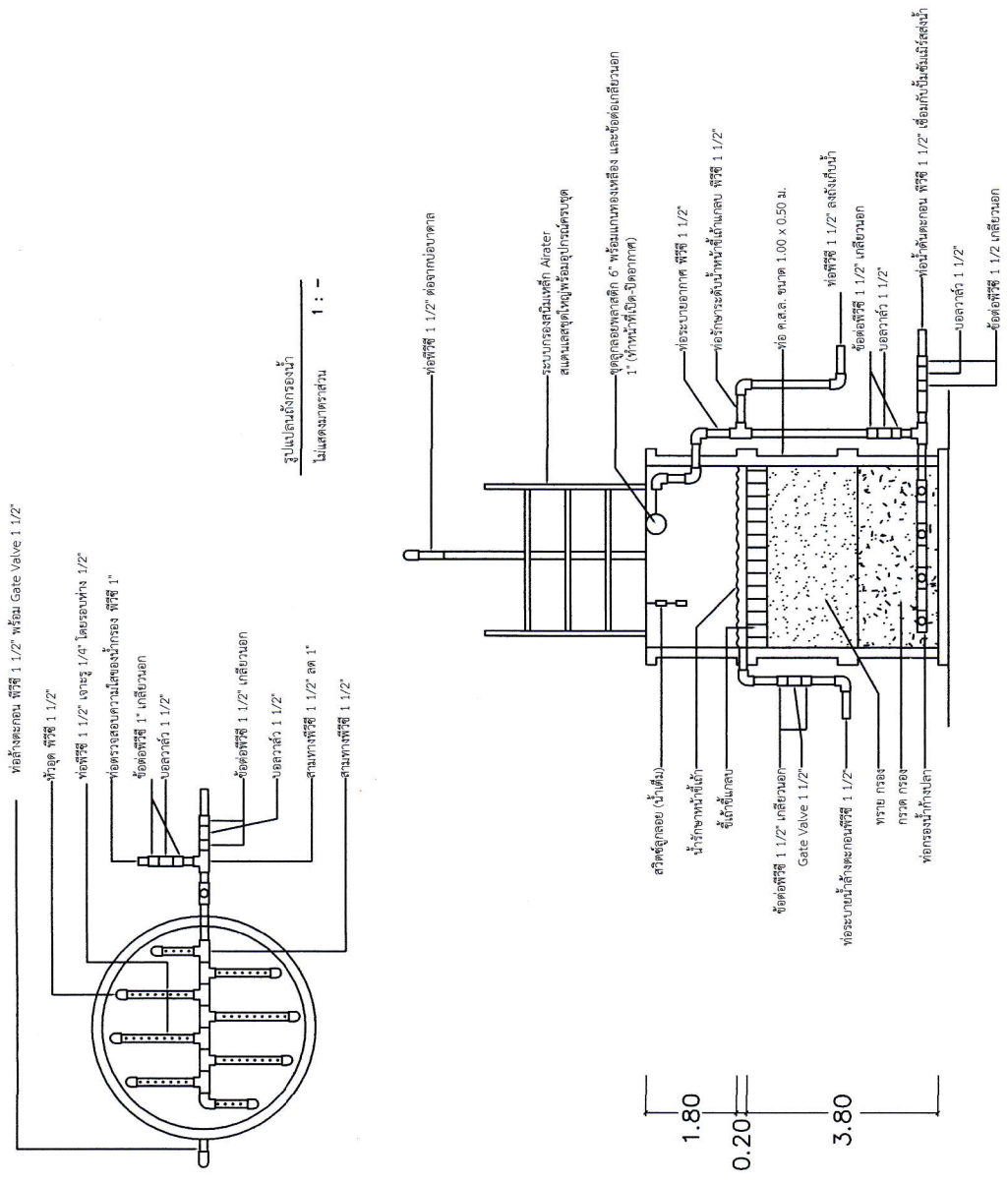
โครงการ ก่อสร้างระบบประปา ถึงสูง 12 เมตร ความจุ 12 ลูกบาศก์เมตร และถังเก็บน้ำใส ความจุไม่น้อยกว่า 60 ลบ.ม.
 สถานที่ดำเนินการ บ้านนาโดย หมู่ที่ 2 ตำบลชายนาวโดย อำเภอเวียงสา จังหวัดน่าน



รูปตัด 2-2
 มาตราส่วน 1: 75

เขียนแบบ นายเด่น วิเศษ นายช่างโยธาชำนาญงาน อนุมัติ ชมนาวโดย		เห็นชอบ นายพนมกร สุวัฒน์ ปลัดองค์การบริหารส่วนตำบลชายนาวโดย	อนุมัติ นางจันทร์เพ็ญ คำอุ่น นายกองค์การบริหารส่วนตำบลชายนาวโดย	แบบเลขที่ 21/2561	โครงการ ก่อสร้างระบบประปา ถึงสูง 12 ม. ความจุ 12 ลบ.ม. และถังเก็บน้ำใสขนาดความจุไม่น้อยกว่า 60 ลบ.ม.
				องค์การบริหารส่วนตำบลชายนาวโดย	สถานที่ก่อสร้าง บ้านนาโดย หมู่ที่ 2 ตำบลชายนาวโดย อำเภอเวียงสา จังหวัดน่าน

โครงการ ก่อสร้างระบบประปา ถังสูง 12 เมตร ความจุ 12 ลูกบาศก์เมตร และถังเก็บน้ำใต้ ความจุไม่น้อยกว่า 60 ลบ.ม.
 สถานที่ดำเนินการ บ้านนาโดย หมู่ที่ 2 ตำบลอ่าวนาโดย อำเภอเวียงสา จังหวัดน่าน

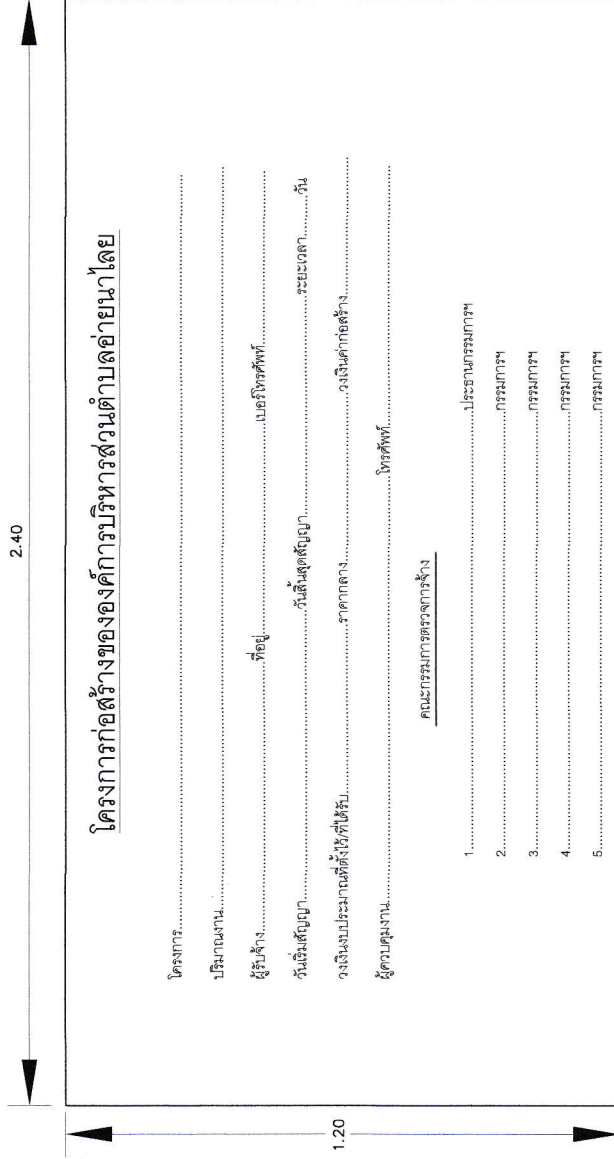


รูปตัดตั้งถังกรองน้ำ
 ไม่แสดงมาตราส่วน 1 : -

องค์การบริหารส่วนตำบลอ่าวนาโดย

เขียนแบบ	นายต้น จึงแดน	ตรวจสอบ	นายพนมกร คุ้มดี	อนุมัติ	นางจันทรีเหี้ย คำจุ่ม	แบบเลขที่ 21/2561	โครงการ ก่อสร้างระบบประปา ถังสูง 12 ม. ความจุ 12 ลบ.ม. และถังเก็บน้ำใต้ขนาดความจุไม่น้อยกว่า 60 ลบ.ม.
นายช่างโยธาชำนาญงาน อดต.อ่าวนาโดย	นายช่างโยธาชำนาญงาน อดต.อ่าวนาโดย	ปลัดองค์การบริหารส่วนตำบลอ่าวนาโดย	นายกองดีการบริหารส่วนตำบลอ่าวนาโดย	นายกองค์การบริหารส่วนตำบลอ่าวนาโดย	สถานที่ก่อสร้าง	บ้านนาโดย หมู่ที่ 2 ตำบลอ่าวนาโดย อำเภอเวียงสา จังหวัดน่าน	แผ่นที่ 10/11

แบบแปลนมาตรฐานสำหรับโครงการขององค์การบริหารส่วนตำบล (วงรี)



แสดงข้อความไปย	
มาตราส่วน	1 : 10

1. พื้นภายใน 1 ด้าน
2. ตัวหนังสือสีขาว ขนาดไม่น้อยกว่าตามความเหมาะสม ข้อความตามแบบที่กำหนดข้างบน
3. เส้นผ่าวงรี ขนาด กว้าง 1.20 เมตร , ยาว 2.40 เมตร
4. จุดตัดที่ปากทางของวงกลมความเหมาะสมให้สามารถมองเห็นได้ชัด

องค์การบริหารส่วนตำบลอำเภอนาโดย	
เขียนแบบ	นายต้น วัฒน
ตรวจสอบ	นายศักดิ์ แสนชัยภูมิ
เห็นชอบ	นายเนมกร สุพัฒ
อนุมัติ	นางจันทรีเพ็ญ คำคุณ
นายช่างโยธาชำนาญงาน อบต.อำเภอนาโดย	นายกององค์การบริหารส่วนตำบลอำเภอนาโดย
บ้านนาโดย หมู่ที่ 2 ตำบลอำเภอนาโดย อำเภอเชียงตา จังหวัดน่าน	สถานที่ก่อสร้าง
โครงการ ก่อสร้างระบบประปา กว้าง 1.2 ม. ความจุ 12 ลบ.ม. และสิ่งเก็บน้ำโดยขนาดความจุไม่น้อยกว่า 60 ลบ.ม.	แบบเลขที่ 21/2561
แนบที่	วันที่ 11/11